



**CI1145-1**  
**CI1145-2**  
**CI1145-3**  
**CI1145-4**  
**CI1145-DE**  
**CI1145-NL**  
**CI1145-SK**

Cerberus® AlgoRex

## Kompakt Yangın İhbar Kontrol Ünitesi

CS1140 Serisi

- Verimli montaj ve devreye alım
- Alarm cihazları ve yangın kontrol cihazları bağlanabilir
- 12 uzak işletim konsolu bağlanabilir
- Alarm ve arızanın uzak iletimi için arabirim
- Metin gösterim ve kontrol konsolları bağlantısı için LON-Bus arabirimi
- Herhangi bir yazıcı veya Cerberus kayıt yazıcısı B2Q191 için RS232 arabirimi
- Hepsi-bir-kabinde çözümü
  - Dahili işletim konsolu
  - 2 söndürme bölgesi bağlama imkanı



Cerberus  
Security  
for People  
and Assets

Siemens Building Technologies  
Cerberus Division

## Uygulama

---

Kontrol ünitesi, algılama hattı aracılığıyla otomatik yangın dedektörleri , alarm butonları ve izleme modüllerinden alınan sinyalleri kaydeder. Sinyalleri değerlendirir ve dahili/harici çıkışlarla kontrol işlevlerini yerine getirir.

*Organizasyon mantığı programlaması.* Kontrol ünitesi organizasyonu, değişen müşteri isteklerine uyarlanabilir.

*Programlanabilir kontrol çıkışları.* Yangın kontrol cihazları, serbestçe programlanabilen kontrol çıkışlarıyla kontrol edilebilir.

*Olay belleği.* 1000 olay saklanabilir ve bilgi kategorilerine göre çağrılabilir.

*Yüksek derecede sistem esnekliği.* Kontrol ünitesine ek kontrol konsolları bağlanabilir. Yangın ihbar kontrol ünitesi bir tehlike yönetim sistemine bağlanabilir.

## Uygulama

---

Küçük ve orta ölçekli işletmelerde :

- küçük endüstriyel bölgeler
- dükkanlar
- oteller
- banka şubeleri
- postaneler
- tren istasyonları
- huzurevleri
- müzeler
- tek ailenin barındığı evler

## Yazılım ve İşlev özellikleri

---

Belirtilen cihazlardan gelen sinyalleri işleme koyar :

- maks. 512 interaktif yangın dedektörü, DS1150 serisi
- maks. 512 AnalogPLUS adreslenebilir yangın dedektörü, DS1130 serisi
- maks. 16 kolektif hat, DS1100 serisi

Dedektör ve kontrol ünitesinde yapılan sinyal değerlendirmesiyle yüksek derecede işlem güvenilirliği

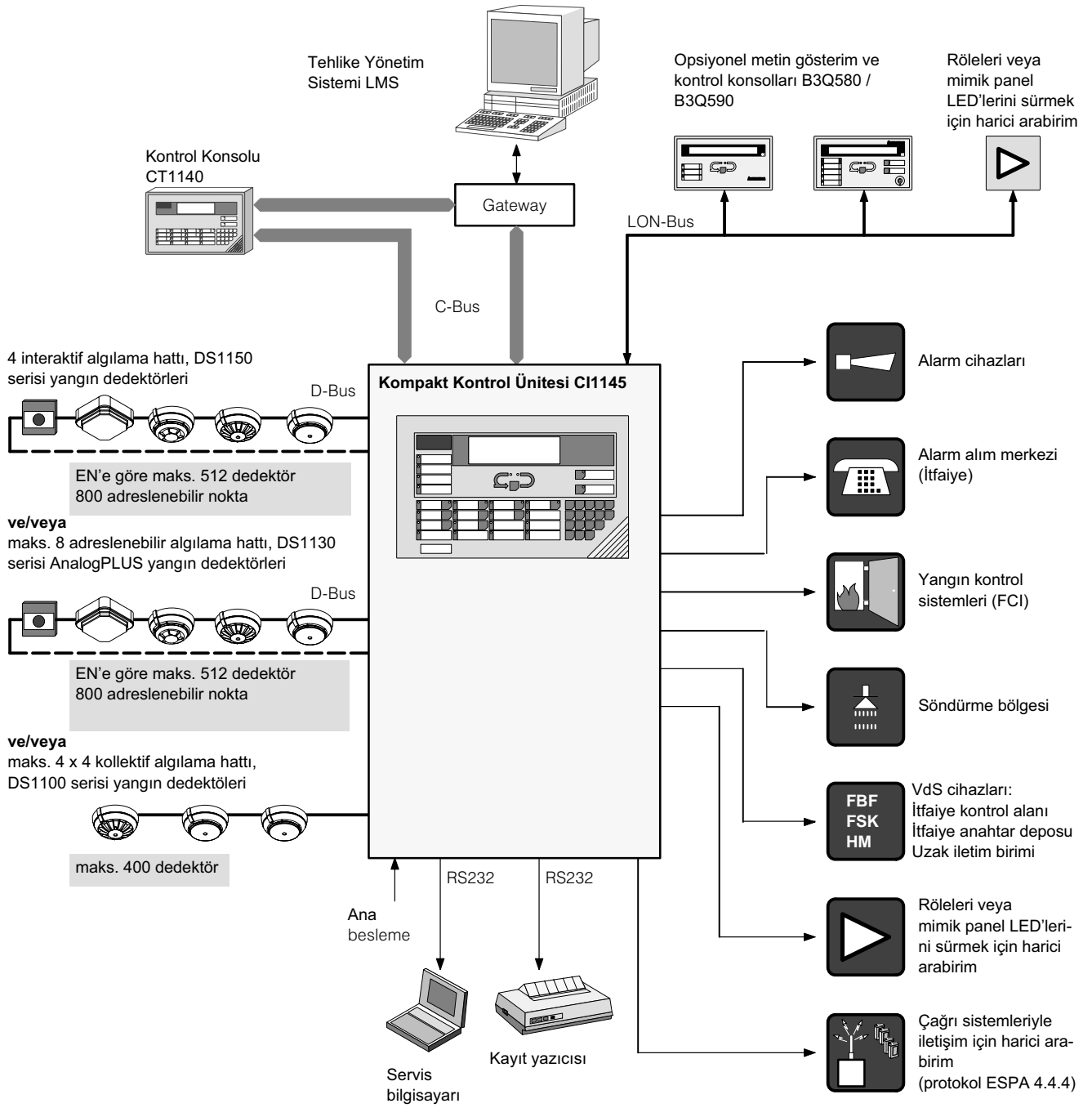
Maks. 4 organizasyon (sistem çalışma modları arasında bireysel geçiş)

Ağ ile merkezi yönetim istasyonlarına bağlantı (LMS tehlike yönetim sistemi)

Otomatik yaz/kış zamanı geçişi

1000 olay çağrılabilir

24-72 saat arası acil güçte çalışma imkanı (konfigürasyona bağlı olarak)



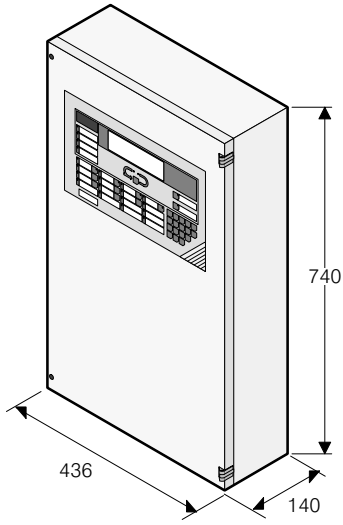
### Dedektör Serileri

- Algoritma temelli benzersiz değerlendirme ve karar mantığına sahip interaktif yangın dedektörleri. En yüksek seviyede algılama güvenilirliği sağlarlar ve gerçek alarm ile yanlış alarmı açık bir şekilde ayırdederler.
- Dedektör hassasiyetinin merkezi olarak seçilebildiği Analog-PLUS adreslenebilir yangın dedektörleri. Akıllı sinyal değerlendirme (alarm doğrulama, kıyaslama ve birden fazla dedektörden gelen sinyallerin kıyaslanması)

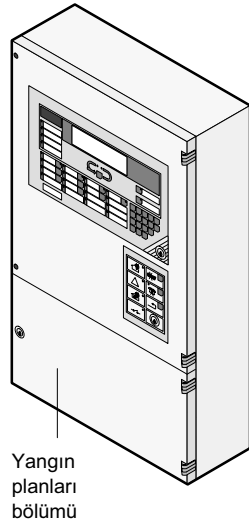
- İletişim ve sinyal değerlendirmede geleneksel teknolojinin kullanıldığı kolektif yangın dedektörleri (algılama hattı için bir alarm). Dedektörler, diğer Algor Rex dedektörlerindeki birinci sınıf sensör sistemine sahiptir.
- Daha eski yangın dedektörlerini bağlama imkanı

## Modeller

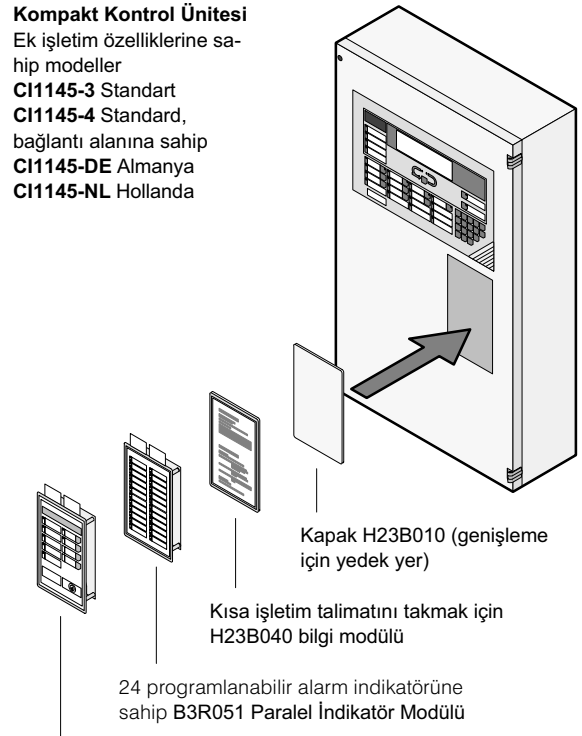
### Kompakt Kontrol Ünitesi CI1145-1 Standart model



### Kompakt Kontrol Ünitesi İtfaiye kontrol paneline ve yangın planları bölümüne sahip model CI1145-2 İsviçre



### Kompakt Kontrol Ünitesi Ek işletim özelliklerine sahip modeller CI1145-3 Standart CI1145-4 Standart, bağlantı alanına sahip CI1145-DE Almanya CI1145-NL Hollanda

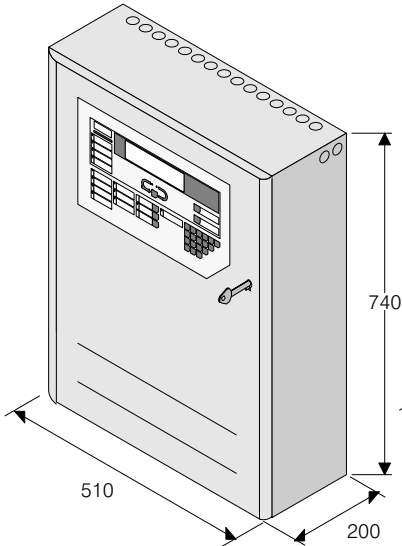


1 söndürme bölgesi için görüntüleme ve kontrol fonksiyonlarına sahip B3Q440 söndürme kontrol konsolu

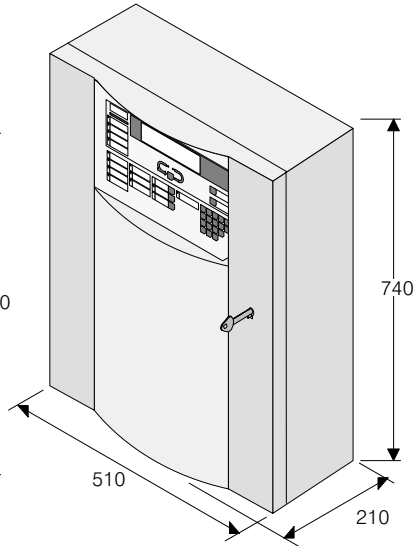
### Sıvaüstü çerçeve seti H47Z450 sıvaüstü montaj için kullanılır

### Kompakt Kontrol Ünitesi İçten oynar ön ve dış kapağa sahip kuzey ülkeleri kabin serisi

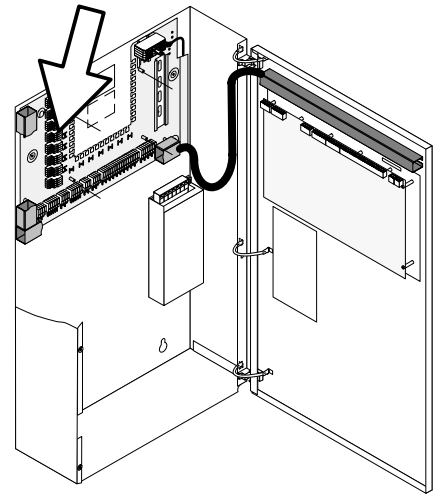
#### CI1145-SK1 Düz kapaklı kabin



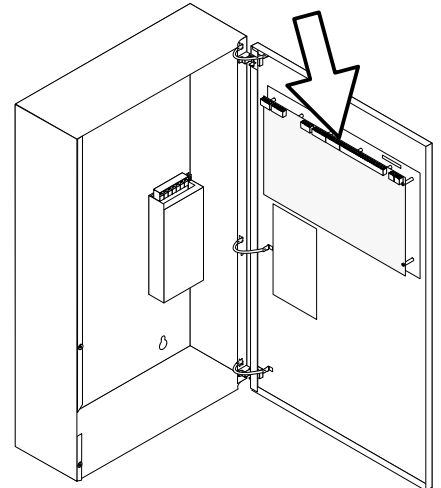
#### CI1145-SK2 Tasarımcı kapaklı kabin



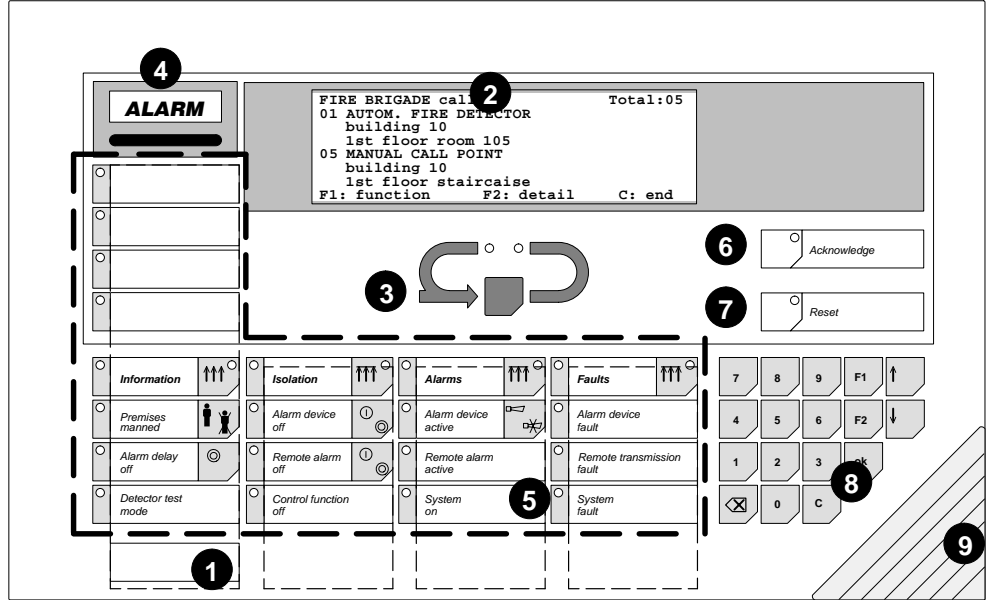
Ayrı bağlantı bölgelerine bağlantı  
CI1145-2  
CI1145-4  
CI1145-DE  
CI1145-NL



Elektronik modüllere doğrudan bağlantı  
CI1145-1  
CI1145-3


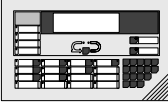



- Basit, mantıksal, menü tabanlı işletim
- 8x40 karakterli, aydınlatmalı metin gösterim ekranı
- Kullanıcıya bağlı metinler
- Talimat metinleri
- Şifre veya anahtar (opsiyon) ile işletim yetkisi
- Farklı işletim yetki seviyeleri

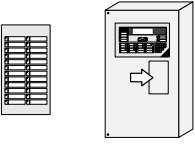


- 1 Değişik dillerde geçirmeli etiket şeritleri
- 2 8x40 karakterli aydınlatmalı metin gösterim alanı
- 3 Alarm mesajları için aşağı/yukarı tuşu
- 4 Çubuk tipi ışıklı „ALARM” gösterim alanı
- 5 Bir kısmı tuşlu indikatör bölgeleri
- 6 „Mesaj teyitle” tuşu
- 7 „Mesaj resetle” tuşu
- 8 Menü tabanlı işletim ve şifre girişi için işlem tuşları
- 9 Erişim yetkisi için anahtar (opsiyon)

## Teknik Veriler

	CI1145-1	CI1145-2	CI1145-3	CI1145-4 CI1145-SK	CI1145-DE	CI1145-NL
İşleme kapasitesi						
Bağlanabilir dedektör sayısı						
						
Sistem İşletimi						
						
Opsiyonel kat panelleri						
						

## Teknik Veriler

	CI1145-1	CI1145-2	CI1145-3	CI1145-4 CI1145-SK	CI1145-DE	CI1145-NL
Opsiyonel indikatör panelleri - harici - dahili 	-	-	Paralel hatla maks. 8 harici B3R051 paralel indikatör paneli 1 B3R051 paralel indikatör paneli önyüze bağlanabilir			
Söndürme kontrol	opsiyonel ..2 bölge	-	opsiyonel ..2 bölge	opsiyonel ..2 bölge	opsiyonel ..2 bölge	opsiyonel ..2 bölge
Kontrol çıkışları - Ana kart	16 programlanabilir kontrol çıkışı (giriş olarak da kullanılabilir) Alarm cihazları için 2 süpervize kontrol hattı Uzak iletim cihazı için 2 kuru kontakt					
Yangın kontrol röleleri	opsiyonel ..12	10	opsiyonel ..12	opsiyonel ..10	opsiyonel ..10	3 opsiyonel ..7
Yazıcı arabirimi	opsiyonel RS232 kartı ile					
VdS arabirimi	-	-	-	-	opsiyonel	-
Mimik panel LEDleri veya röleleri sürmek arabirimi	ana karttan harici ünitelere, herbiri 48 çıkışlı (izlemesiz) LON-Bus aracılığıyla harici ünitelere, herbiri 48 çıkışlı (izlemeli)					
Çağrı sistemleriyle iletişim arabirimi	standart iletişim protokolu ESPA 4.4.4					
LMS arabirimi	opsiyonel	-	opsiyonel	opsiyonel	opsiyonel	opsiyonel
Aküyle çalışma - 5Ah akü - 27Ah akü	..30h ..72h <sup>2)</sup>	..24h -	..30h ..72h <sup>2)</sup>	..30h ..72h <sup>2)</sup>	..30h ..72h <sup>2)</sup>	..30h ..72h <sup>2)</sup>
Güç kaynağı - ana besleme gerilimi - sistem iç gerilimi - toplam akım	3.5A	3.5A	115/230V <sub>AC</sub> +14%/-20% 29.6V <sub>DC</sub> 3.5A	3.5A	3.5A	6A
Renk - kabin - işletim konsolu	RAL7035 açık gri Pantone 421, 424, 427 gri					
Ağırlık	Tip ve konfigürasyona bağlı olarak 13 ... 20kg (aküler hariç)					
Koruma derecesi	IP40					
Çevre - çalışma sıcaklığı - depolama sıcaklığı - nem	0°...+50°C -20°...+60°C maks. %95, yoğunlaşma yok (IEC721-3-3, sınıf 3K5)					
Standartlar	EN54 / CE					
Onaylar	VdS, LPC					

1) maks. 8 AnalogPLUS hattı mümkün fakat en fazla 512 dedektör bağlanabilir

2) 72h maks. 200 interaktif veya AnalogPLUS dedektörü ile

