



DBS720, FDS221-R, FDS221-W

Cerberus® PRO

Siren tabanı, Alarm sireni



Otomatik adreslenebilir dedektör bus'ı C-NET için

● **Siren tabanı DBS720**

- 11 seçilebilir ton, 2 programlanabilir aktivasyon seviyesi
- Siren ses şiddeti 88 dBA'e kadar, 2 seviyede ayarlanabilir
- FD720 adreslenebilir noktasal dedektörlerle uyumlu
- 2 harici alarm indikatörü için konnektör
- C-NET üzerinden güç beslemesi ve haberleşme

● **Alarm sirenleri FDS221-R, FDS221-W**

- 11 seçilebilir ses tonu, 2 programlanabilir aktivasyon seviyesi
- Siren ses şiddeti 99 dBA'e kadar, 3 seviyede ayarlanabilir
- Adreslenebilir dedektör tabanı FDB221 ve FDB222 ile uyumlu
- Taban aksesuarları veya sızdırmazlık elemanları kullanımı mümkün
- 2 harici alarm indikatörleri için konnektör
- C-NET üzerinden güç beslemesi ve haberleşme

- **Çevre**
 - Ekolojik süreçler
 - geri dönüşümlü malzeme
 - elektronik ve sentetik malzemeler kolayca ayrıştırılabilir
- **DBS720 siren tabanı özellikleri**
 - Ses yoğunluğu ve ses ayarlanabilir, sesler tüm alarm cihazlarında esnekronize edilir
 - Yardımcı güç beslemesine ihtiyaç yok; güç C-NET üzerinden sağlanır
 - Çok düşük çalışma akımı
 - Akustik parçaların periyodik testi (duyulabilir değil)
 - Cihaz durumlarını izleme
 - Yardımcı terminaller için alan
- **FDS221-R, FDS221-W alarm sirenleri için alarm özellikleri**
 - Korunaklı elektronik, yüksek kaliteli komponentler
 - Entegre kısa devre izolatörü
 - Ses yoğunluğu ve ses ayarlanabilir
 - Vidasız bağlantı terminalli adreslenebilir taban FDB221/222
 - Yardımcı güç beslemesine ihtiyaç yok; güç C-NET üzerinden sağlanır
 - Çok düşük çalışma akımı
 - Akustik parçaların periyodik testi (duyulabilir değil)
 - Cihaz durumlarını izleme

DBS720 Siren tabanı



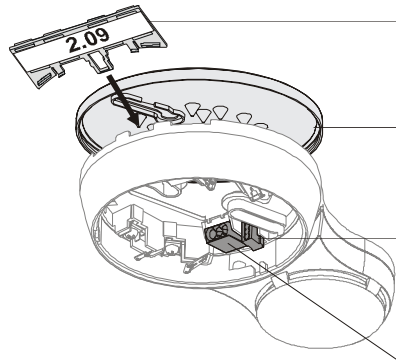
Fonksiyon

- Siren tabanı FS720 yangın algılama sisteminde akustik alarm sağlar.
- Siren tabanı gerektiğinde aktive etmek üzere serbestçe atanabilir. İlişkili dedektörden gelen alarm sinyaline bağımlı değildir.
- Tüm Cerberus PRO FD720 (dedektörler ürün broşürleri için bkz. A6V10202198) dedektör serisi ile uyumludur

Uygulama

- hotel odaları
- hastane odaları
- hemşire lojmanları, yaşam alanları

Siren tabanı aksesuarları



Tanımlama plakası FDBZ291

- lokasyon adresini tanımlama için
- uygulama sadece dedektör tabanı contası ile (RS720)

Dedektör tabanı contası RS720

- Yüksek koruma sınıfı için

Mikro terminal DBZ1190-AA

- max. 0.5 mm² iletkenler için

Bağlantı terminali DBZ1190-AB

- max. 2.5 mm² iletkenler için
- Harici alarm indikatörleri bağlantısı (AI) veya kablo ekranı



Detector kilitleme cihazı LP720

- Dedektörleri çalınmaya karşı korumak için

Detaylar için ürün broşürüne bkz. A6V10202198

FDS221-R, FDS221-W Alarm sireni

FDS221-R



FDS221-W



Fonksiyon FDS221-R, FDS221-W

- Yangın durumunda sesli alarm, açık tanımlanabilir tehlike sinyali
- Aynı dedektör hattında (C-NET) alarm cihazları FDS229-x ve siren tabanı DBS720 arasında akustik sinyal senkronizasyonu

Uygulama

- kaçış yolları boyunca
- koridorlar
- merdivenler

Alarm sirenleri aksesuarları

FDB221

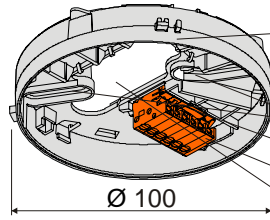


FDB222



Adreslenebilir tabanlar FDB221 ve FDB222

- Stand-ofis ve FDB221 yassı taban ile FDB221 taban ile adreslenebilir sinyal işleme
- terminaller 'turuncu', kablo çapraz bölüm alanı 0.2'den 1.5 mm² 'e kadar
- yüzey besleme kablolama, kablo çapı 6 mm'e kadar yada taban eki FDB291 kullanılabilir
- Sıvaaltı besleme kablağı için FDB222 (stand-ofis değil)



FDB221 taban yüksekliği 22 mm

FDB222 taban yüksekliği 17 mm

Montaj slotları min. 46 mm 'den max. 79 mm'e kadar

Loop kontağı

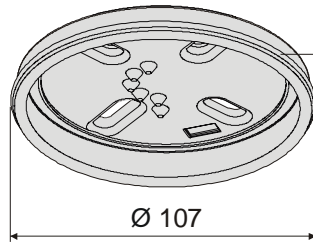
Vidasız bağlantı terminalleri

Kablo girişi için açıklık



Sızdırmazlık elemanı FDBZ295

- Daha yüksek koruma sınıfı için
- Yalnızca FDB221 tabanla ve sıvaaltı besleme kablağı ile



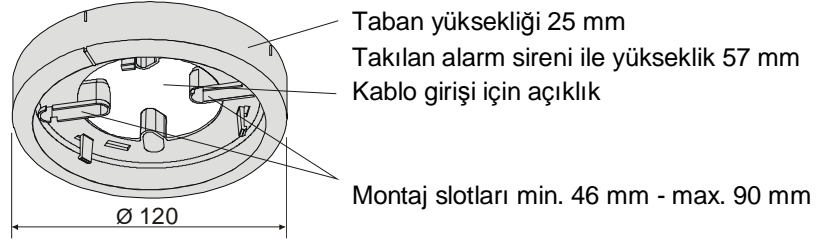
Yükseklik 30 mm

Yükseklik takılan ışıklı alarm sireni ile 55 mm



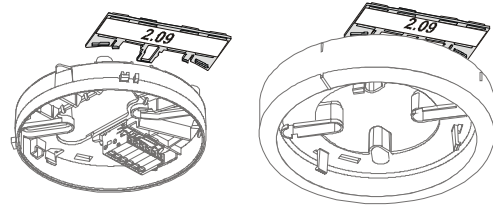
Taban eki FDB291

- Sıvaüstü hatların beslemesi için (açıklık)
- Dedektör tabanı yay yüklü sabit



Tanımlama plakası FDBZ291

- Lokasyon adresini tanımlamak için
- FDB221/222 tabanı ve FDB291 taban eki ile uyumlu



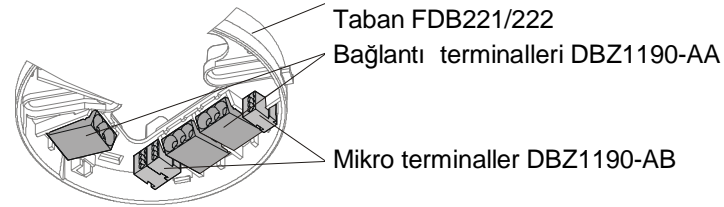
Micro terminal DBZ1190-AA

- İletkenler için max. 0.5 mm²



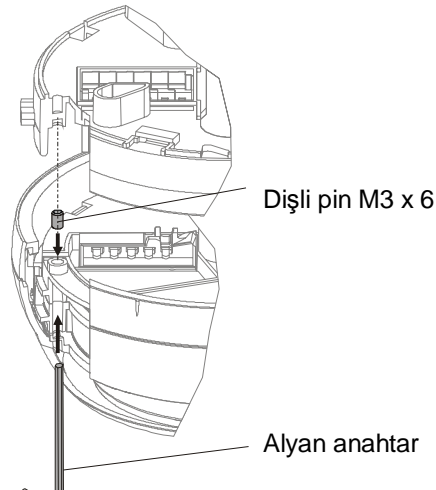
Bağlantı terminali DBZ1190-AB

- İletkenler için max. 2.5 mm²
- Alarm indikatörleri veya kablo ayırma bağlantısı için



Dedektör kilitleme cihazı FDBZ293

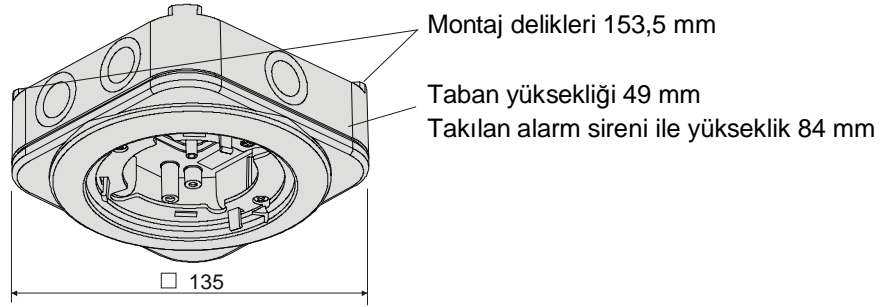
- Alarm sireninin hırsızlığa karşı korumak için





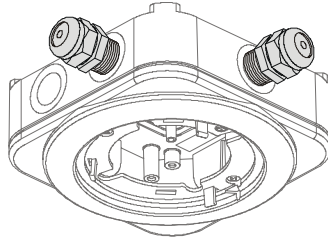
Taban eki ıslak yer FDB293

- Daha yüksek koruma sınıfı için
- Nemli ve ıslak çevrelere montaj için
- Dedektör tabanı yay yüklü sabit



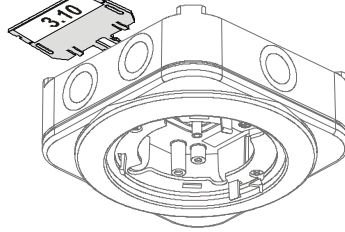
Vidalı kablo rakoru M20 x 1.5

- Nemli yerler sıvaüstü kablo girişi FDB293



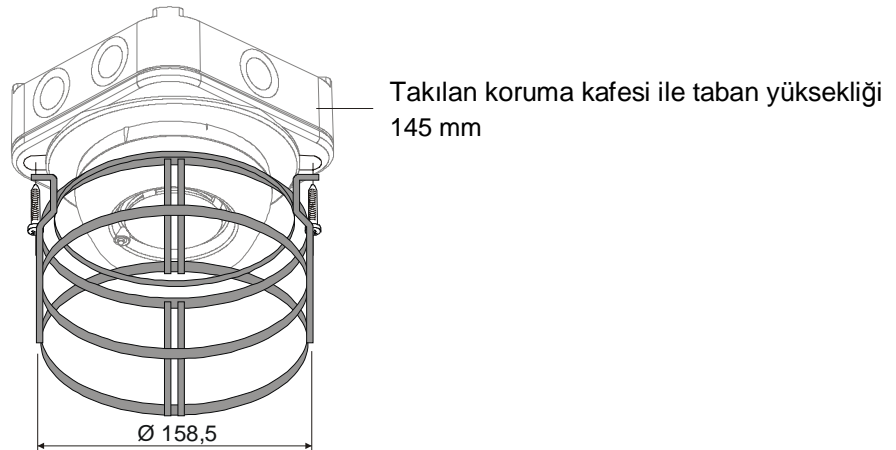
Dedektör tanımlama plakası DBZ1193A

- Nemli yerler sıvaüstü kablo girişi FDB293



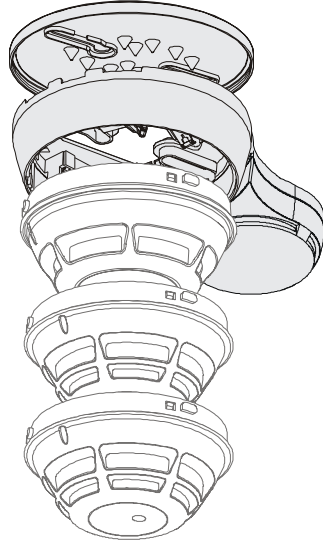
Koruma kafesi DBZ1194

- Alarm sirenini zararlara karşı koruma için
- Sadece nemli taban eki FDB293 ile kullanılabilir



DBS720 siren tabanı enstallasyonu

- Siren tabanı DBS720 ve dedektör bir üniteden oluşur, ki bir tabana sahip ve tavana monte edilir.
- Sıvaaltı kablo beslemesi
- Sıvaüstü kablo beslemesi, max. Ø8 mm 'e kadar çapında kablolar için ilgili kesintileri çıkarın.
- Daha yüksek koruma sınıfı için dedektör contası RS720



Dedektör taban contası RS720

Sadece sıvaaltı kablolalama için kullanılır

Siren tabanı DBS720

Duman dedektörü OP720

veya

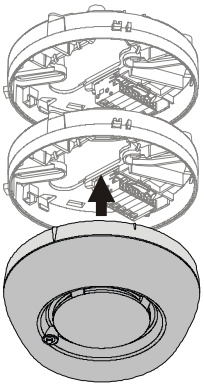
Multi-sensör duman dedektörü OH720

veya

Isı dedektörü HI720, HI722

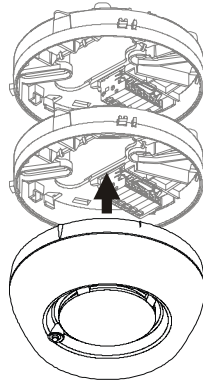
Alarm sireni enstallasyonu FDS221-R, FDS221-W

- Alarm sireni FDS221-x doğrudan FDB22x tabanı içine girer ve duvar veya tavana monte edilir.
- Sıvaaltı kablo beslemesi için
- Sıvaüstü kablo beslemesi için, kablo çapı 6 mm'e kadar, taban FDB221 ile, aksi halde taban eki FDB291 kullanın veya nemli taban eki FDB293 kullanılır
- Yüksek koruma sınıfı sızdırmazlık elemanı FDBZ295 kullanılır ve sadece sıvaaltı besleme kablosu ile monte edilir.



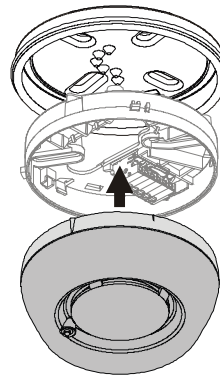
FDB221
Taban

Veya
FDB222
Yassı taban



FDBZ295
Sızdırmazlık ele-
manı

FDB221
Taban



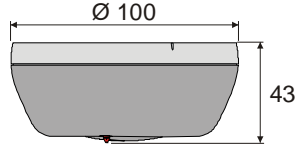
FDS221-R
Alarm sireni kırmızı

FDS221-W
Alarm sireni beyaz

FDS221-x
Alarm sireni kırmızı veya beyaz

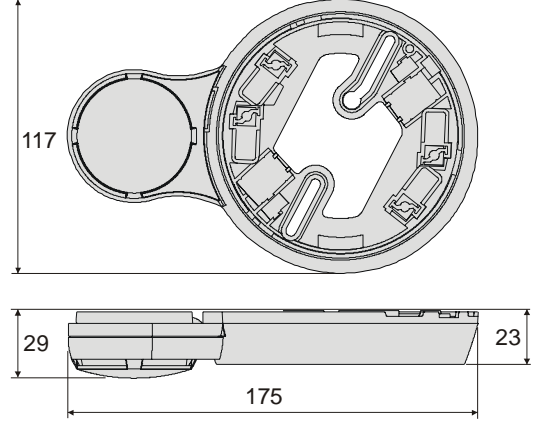
Ölçüler

FDS221-R, FDS221-W tabansız



Taban ile yükseklik -FDB221 = 52.5 mm
Taban ile yükseklik -FDB222 = 47.5 mm
Taban ile yükseklik -FDB221 ve sızdırmazlık elemanı
FDBZ295 = 55 mm

DBS720



Teknik veriler

	FDS221-R / FDS221-W	DBS720
Çalışma gerilimi	DC 12... 33 V	DC 12... 33 V
Çalışma akımı (sakin)	250 µA	150 µA
- Siren aktive edildiğinde	3.5 mA	1.2 mA
Ses sayısı	11 2 aktivasyon seviyesi 3 ses yoğunluğu	11 2 aktivasyon seviyesi 2 ses yoğunluğu
Ses yoğunluğu	80... 99 dBA	80... 88 dBA
Harici Alarm indikatörü (AI)	2	2
Çalışma sıcaklığı	-25... +70 °C	-25... +70 °C (dedektörlerden veri takibi)
Depolama sıcaklığı	-30... +75 °C	-30... +70 °C
Nem	≤95 % rel.	≤95 % rel.
Haberleşme protokolü	C-NET	C-NET
Bağlantı terminalleri	Dedektör tabanına göre	0.2... 1.6 mm ²
Renk	kırmızı, ~RAL 3000 / beyaz, ~RAL 9010	Beyaz, ~RAL 9010
Koruma sınıfı EN60529 / IEC529 ile		IP41
- FDB221 veya FDB222 tabanı	Kablo beslemesi alttan, duvar üzerine montaj → IP43, aksi halde IP40	-
- FDB291 taban eki	IP44	-
- FDB221 taban ve sızdırmazlık elemanı FDBZ295	IP54	-
- Nemli yer taban eki FDB293	-	IP42
- Dedektör taban sızdırmazlığı RS720	-	-
Standartlar	EN54-3, EN54-17	EN54-3
Sertifikalar		
- VdS	G204073	G209133
- LPCB	Talep edildi	531g/01
- FM	-	3040096
- Gemicilik		
- MED (Marine Equipment directive)	-	19 491 – HH
- GL (Germanischer Lloyd)	-	19563 – HH
Sistem uyumluluğu C-NET		FC720
QS standartları		Siemens Standardı SN 36350

FDS221-R, FDS221-W

CE 0786
Siemens Schweiz AG, CH-6301 Zug Date: see manufacturing date on the product 0786-CPD-20012
EN54-3, EN54-17 Sounders; Safety in case of fire FDS221-R, FDS221-W Technical data see Doc. 008109

DBS720

CE 0786
Siemens Schweiz AG, CH-6301 Zug Date: see manufacturing date on the product 0786-CPD-20780
EN54-3 Sounders; Safety in case of fire DBS720 Technical data see Doc. A6V10218037

Sipariş detayları

	Tip	Parça no	Tanım	Ağırlık
Siren tabanı	DBS720	S54319-F5-A1	Siren tabanı (C-NET)	0.076 kg
	LP720	S54319-F9-A1	Dedektör kilitleme cihazı (2 alyan anahtar, 100 altıgen soket pinleri M3 x 12)	0.040 kg
	RS720	S54319-F8-A1	Dedektör tabanı contası (10x)	0.014 kg
Alarm sirenleri	FDS221-R	A5Q00004117	Alarm sireni kırmızı	0.130 kg
	FDS221-W	A5Q00006711	Alarm sireni beyaz	0.130 kg
Aksesuarlar	FDB221	A5Q00001664	Adreslenebilir detektör tabanı	0.026 kg
	FDB222	S54319-F1-A1	Adreslenebilir detektör tabanı, yassı	0.025 kg
	FDBZ295	S54319-F10-A1	Sızdırmazlık elemanı	0.030 kg
	FDBZ293	A5Q00005035	Dedektör kilitleme cihazı (2 alyan anahtar, 100 altıgen soket pinleri M3 x 6)	0.035 kg
	FDB291	A5Q00001603	Taban eki	0.035 kg
	FDBZ291	A5Q00002621	Tanımlama plakası (10x)	0.034 kg
	FDB293	A5Q00003945	Islak yer taban eki	0.320 kg
	–	A5Q00004478	Metal vidalı kablo rakoru M20 x 1.5	0.039 kg
	DBZ1193A	BPZ:4864330001	Tanımlama plakası (10x)	0.076 kg
	DBZ1194	BPZ:4677110001	Koruma kafesi	0.176 kg
	DBZ1190-AA	BPZ:4677080001	Mikro terminal 0.28... 0.5 mm ²	0.001 kg
	DBZ1190-AB	BPZ:4942340001	Bağlantı terminali 1.0... 2.5 mm ²	0.007 kg

Ekipman detayları için bkz. A6V10225323

Siemens Türkiye
Altyapı & Şehirler Sektörü
Bina Teknolojileri Bölümü
CPS Yangın Güvenliği
Yakacık Yolu No:111
34870 Kartal-İstanbul
Tel. +90 216 459 27 85
www.siemens.com.tr/binateknolojileri

© 2012 Copyright by
Siemens Switzerland Ltd
Data and design subject to change without notice.
Supply subject to availability.