

Kontakt tipini belirlemek için kullanılır.



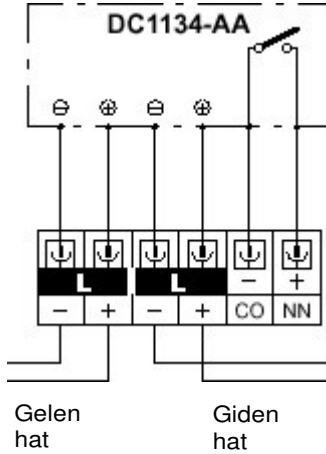
NO (Normalde açık)

**X7**

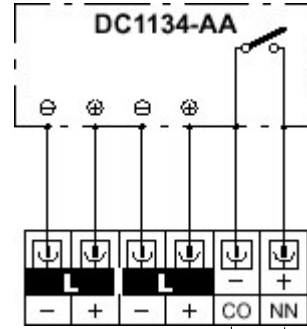


NC (Normalde kapalı)

**X7**



**Yangın hattı bağlantısı**



**Kumanda hattı bağlantısı**

Kumanda modülü sahadaki yangın kontrol cihazlarına kumanda etmek için kullanılır.

Örnekler :

- Yangın damperleri
- SEF (Duman emme fanları)
- PF (Basınçlandırma fanları)
- MCC panoları
- Asansör, kayar kapı, kapı tutucu
- ....vb

Kumanda edilen cihaz

**DİKKAT !!** Kumanda modülü kontak çıkışının "switching" değeri 30V / 1A AC ya da DC'dir. Bu değerden fazlasını kontak üzerinden geçirmeyiniz.

**SIEMENS**

Bina Teknolojileri  
Yangın Emniyet ve Güvenlik

DC1134-AA  
Kumanda Modülü (Output module)

YANGIN İHBAR SİSTEMİ