



DM1103(Ex), DM1104(Ex)

Manual çağrı butonları

kolektif/SynoLINE600

patlama-tehlikeli alan zon 1 ve zon 2 için

AlgoRex
Synova™
Sinteso™
Cerberus® PRO

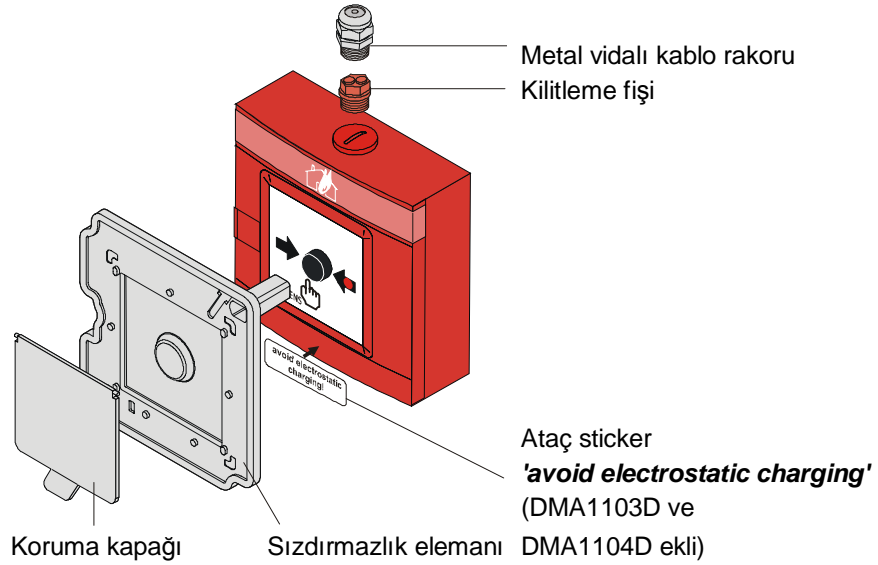


- Tüm yangın algılama sistemleri kolektif/SynoLINE600 kontrol üniteleri için manual çağrı butonları
- Manual çağrı butonu DM1104 doğrudan operasyon ile
- Manual çağrı butonu DM1103 endirek operasyon ile
- Dedektör hattına DC1192 giriş/çıkış modülü aracılığıyla bağlantı
 - Kolektif/SynoLINE600'e, interaktif veya AnalogPLUS/SynoLOOP yangın algılama sistemine galvanik izolasyon ile bağlantı
- FDCIO223 transponder aracılığıyla dedektör hattına bağlantı
 - Adreslenebilir FDnet/C-NET yangın algılama sistemine galvanik izolasyon ile bağlantı
- İki-telli enstalasyon

- **Çevre**
 - Ekolojik işlem
 - Geri dönüşümlü malzemeden üretilmiştir
 - Elektronik ve sentetik malzeme kolayca ayrıştırılabilir
- **Özellikler**
 - Korunaklı elektronik
 - Alarm indikatörü (LED) içinde

DM1103(Ex), DM1104(Ex) Manual çağrı butonu

- DMZ1197-AC koruma kapağı (aksesuar), manual çağrı butonunu kasıtsız cam kırılmasına karşı korur.
- DMZ1197-AD kapağı (aksesuar) manual çağrı butonunu ıslak uygulamalarda korur.

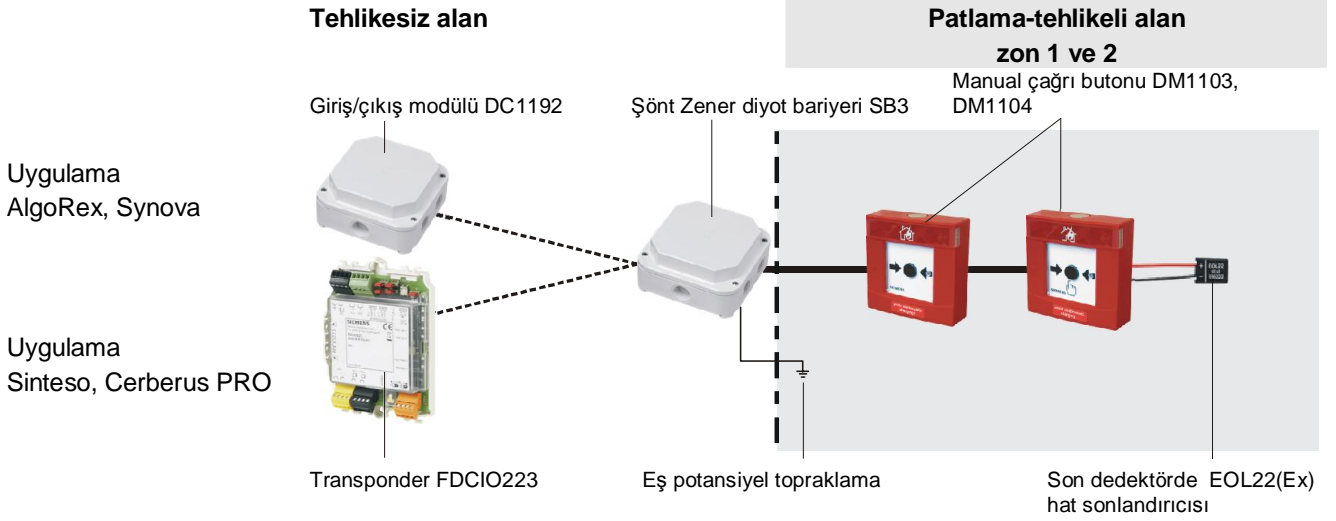


- **DM1103 fonksiyonu**
 - Cam plakayı kırıp ve butona basarak endirek alarm aktivasyonu
 - Cam plakayı değiştirmek için, kasa kapısı anahtarla açılır basılı buton tekrar geri kurulurak kapı tekrar kapatılır.
- **DM1104 fonksiyonu**
 - Cam plaka içine doğrudan basarak alarm aktivasyonu
 - Cam plakayı değiştirmek için, kasa kapısı anahtarla açılır basılı buton tekrar geri kurulurak kapı tekrar kapatılır
- **Uygulama**
 - Elle hızlı bir alarm aktivasyonu için
 - Dahili ve harici uygulamalar için, aynı zamanda ıslak, nemli ve tozlu alanlar içinde uygundur
 - kolay erişebilir alanlarda sıvaaltı ve sıvaüstü besleme hatları için
 - Sıvaaltı besleme hatları için, kasa altında kırılabilir nokta kırılır
 - DM1103, DM1104'e sıvaüstü montaj besleme hatları için, dedektör gövdesi üzerinde üste veya altta (işaretili yerden) bir delik açılır, max M20 kablo rakoru kullanılır.

Patlama-tehlikeli alanlarda kurulum

Patlama-tehlikeli alanlarda kurulumda daima lokal, ulusal kurallara uyunuz.

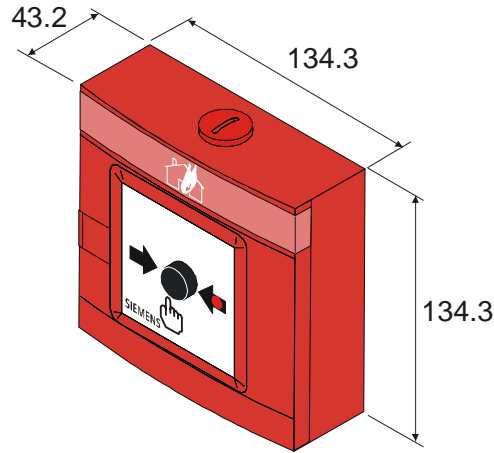
DC1192/FDCIO223 giriş/çıkış modülü ve seriler SB3 şönt Zener diyot bariyeri kullanılarak patlama-tehlikeli alan ile tehlikeli olmayan alan arasında galvanik izolasyon sağlanır.





Daha fazla bilgileri aşağıdaki dokümanlarda bulabilirsiniz

- Patlama-tehlikeli alanlarda koruma, doküman no. 1204
- Giriş/çıkış modülü DC1192, doküman no. 001571
- Transponder FDCIO223, doküman no. 009168
- Şönt Zener diyot bariyeri SB3, doküman 001222

DM1103, DM1104 ölçüler



DM1103, DM1104 teknik bilgiler

DM1103	
	Çalışma gerilimi DC 16... 26 V
Siemens Schweiz AG, CH-6301 Zug Date: see manufacturing date on the product 0786-CPD-20499	Max. akım, kalıcı 60 mA
EN54-11 Manual call point; Safety in case of fire DM1103 Technical data see Doc. 007980	Max. pals akım 100 mA
	Terminal bloğu 0.28... 1.5 mm ²
	Çalışma sıcaklığı -25... +70 °C
	Depolama sıcaklığı -30... +75 °C
	Nem (yoğuşmasız) ≤95 % bağı.
	KMK bağlantı faktörü 1
DM1104	
	Renk kırmızı, ~RAL 3000
Siemens Schweiz AG, CH-6301 Zug Date: see manufacturing date on the product 0786-CPD-20500	Koruma sınıfı IEC60529 IP54
EN54-11 Manual call point; Safety in case of fire DM1104 Technical data see Doc. 007980	- DMZ1197-AD sızdırmazlık ile IP65
	Standartlar EN54-11
	Ex-sınıflandırma Ex ib IIC T4 (-40°C ≤ Ta ≤ +70°C)
	'simple apparatus' EN60079-11, Ataç sticker ' avoid electrostatic charging '
	kızım 5.7 uyumluluk ile
	Ex-spesifikasyon
	Ui ≤ 28V
	Ii ≤ 100mA
	Pi ≤ 700mW
	Li < negligible
	Ci < negligible
Sertifkalar	DM1103 DM1104
- VdS	G295036 G299068
- LPCB	- 126w/06
Uyumluluk	- DC1192 giriş/çıkış modülü ve SB3 şönt Zener diyot bariyeri kullanıldığında yangın algılama sistemleri kolektif/SynoLINE600, interaktif veya AnalogPLUS/SynoLOOP sinyal işlemeye uyumlu hale gelir.
	- FDCIO223 transponder ve SB3 şönt Zener diyot bariyeri kullanıldığında yangın algılama kontrol sistemleri FDnet/C-NET sinyal işleme ile uyumlu hale gelir

Sipariş detayları

	Tip	Parça no	Tanım	Ağırlık
DM1103 / DM1104	DMA1192-AA	BPZ:5222870001	Kırmızı kasa, camlı ve anahtarlı	0.256 kg
	DMA1103D	A5Q00004470	DM1103 için sviç ünitesi	0.067 kg
	DMA1104D	A5Q00005925	DM1104 için sviç ünitesi	0.070 kg
Aksesuarlar	DMZ1197-AC	BPZ:5223550001	Koruma kapağı	0.012 kg
	DMZ1197-AD	BPZ:5470680001	Islak yerler için sızdırmazlık elemanı	0.023 kg
	-	A5Q00004478	Metal vidalı kablo rakoru M20 x 1.5	0.039 kg
	-	A5Q00006735	Kilitleme fişi kırmızı, M20 x 1.5 (1 hole)	0.007 kg
	-	A5Q00010055	Kilitleme fişi kırmızı, M20 x 1.5 (2 holes)	0.007 kg
Yedek parça	DMZ1196-AC	BPZ:4942050001	Cam	0.016 kg
	DMZ1195	BPZ:4851910001	Anahtar	0.003 kg

Siemens Türkiye
Altyapı & Şehirler Sektörü
Bina Teknolojileri Bölümü
CPS Yangın Güvenliği
Yakacık Yolu No:111
34870 Kartal-İstanbul
Tel. +90 216 459 27 85
www.siemens.com.tr/binateknolojileri

© 2012 Copyright by
Siemens Switzerland Ltd

Data and design subject to change without notice.
Supply subject to availability.