



FDAI92-Ex, FDAI93-Ex

Alarm indikatörleri

Patlama-tehlikeli alanlar zon1 ve 2

AlgoRex
Synova™
Sinteso™
Cerberus® PRO



- **FDAI92-Ex**
 - Modern yassı dizayn
 - Vidasız terminaller
- **FDAI93-Ex**
 - Basit soketli, genişleyen yaylı soket

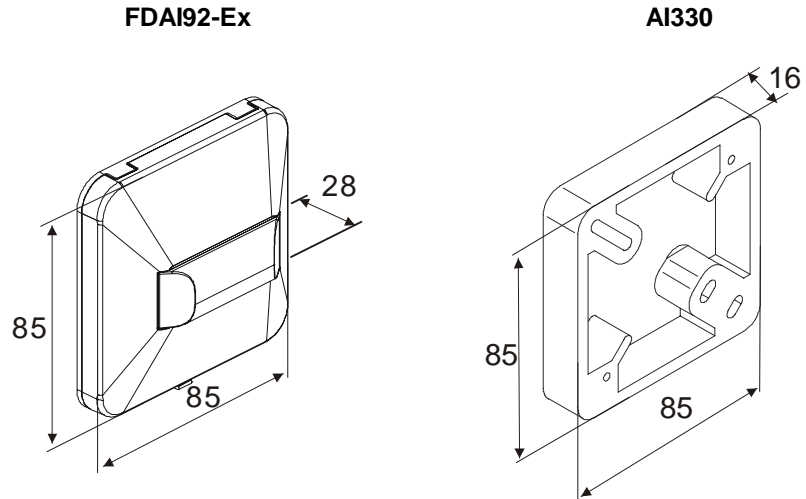
Özellikler

- Alarm indikatörleri erişilebilir veya görünür olmayan , bağlı bulunduğu otomatik yangın dedektörlerinden bir alarm sinyali geldiğinde hızlıca sinyalin kaynağının bulunmasını sağlar.
- Alarm indikatörleri bir indikatör lamba ünitesinde 2 LED içerir. Bağlı dedektör bir alarm verir vermez yanarlar.
- Herbir dedektöre sadece **bir** harici alarm indikatörü bağlanabilir.

Alarm indikatörü FDAI92-Ex

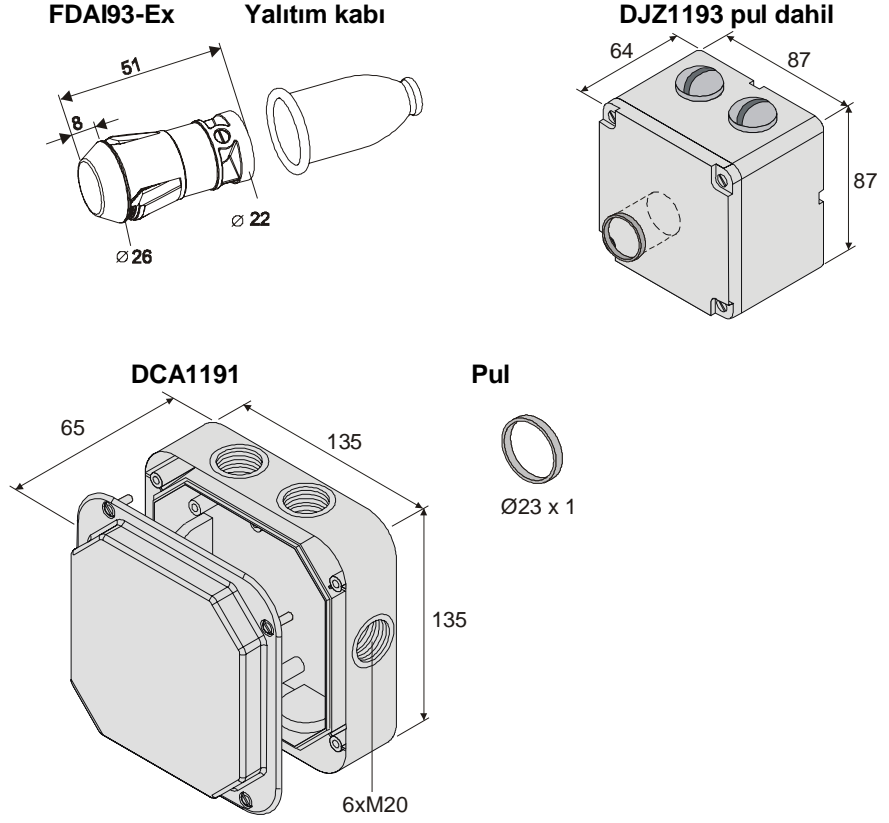
- Alarm indikatörleri 2 vida ile doğrudan kapı çerçevesine, veya bir duvara monte edilirler.
- Müteakip uygulamalarda FDAI92-Ex , AI330 adaptör çerçevesi ile tamamlanır:
- Yüzeysel kanallar için
- Loop alanını arttırmak için
- Farklı kutular için bir adaptör olarak

Ölçüler



Alarm indikatörü FDAI93-Ex

- Şeffaf plastik olarak üretilen alarm göstergesi, kapı çerçeveleri, şalt panoları, tavan boşlukları için uygundur. 22.5 mm Ø montaj deliği sistem sahibi tarafından delinir. Güvenlik için tutucu yalıtık kapak ile donatılmış olmalıdır.
- DJZ1193 ve DCA1191 gövdelerin nemli yerlere montajı için bir pul mevcuttur.
- DJZ1193 gövdenin alarm indikatörü montajı için bir deliği mevcuttur.
- 4'e kadar alarm indikatörleri DCA1191 gövdesi üzerine monte edilebilir. 22.5 mm Ø montaj deliği sistem sahibi tarafından delinir.



Teknik veriler

	FDAI92-Ex	FDAI93-Ex
Çalışma gerilimi	4... 5 VDC	1.5 VDC
Çalışma akımı (sürekli)	max. 35 mA	max. 20... 30 mA
Bağlantı terminalleri	max. 1.5 mm ²	max. 1.5 mm ²
Ortam sıcaklığı	-25... +80 °C	-25... +80 °C
Nem	≤95 % bağı.	≤95 % bağı.
Koruma sınıfı EN60529 / IEC529	IP40	
- DJZ1193 ile	-	IP65
- DCA1191 ile	-	IP56
Renk	Beyaz, ~RAL 9010	Şeffaf plastik
- DJZ1193 kasa		beyaz, ~RAL 9010
- DCA1191 kasa		beyaz, ~RAL 9010
Ex sınıflandırma	Ex ib IIC T6 (Ta ≤ 55 °C)	Ex ib IIC T6 (Ta ≤ 55 °C)
'simple apparatus' EN50020 § 5.4 uyum	Ex ib IIC T5 (Ta ≤ 70 °C)	Ex ib IIC T5 (Ta ≤ 70 °C)
Sertifikalar	EECS, ESTI	EECS, ESTI, PTB
QS Standartlar	Yangın koruma endüstrisi kalite güvencesi EN ISO 9001:2000'e göre sertifikalandırılmıştır	

Sipariş detayları

	Tip	Parça no	Tanım	Ağırlık
Aksesuar	FDAI92-Ex	S54370-F3-A1	Alarm indikatörü, syüzey versiyonu	0.050 kg
	AI330	BPZ:3169430001	Adaptör çerçeve	0.020 kg
Yedek parça Aksesuar	FDAI93-Ex	S54370-F6-A1	Alarm indikatörü, yalıtım kabı dahil, gömme versiyonu	0.010 kg
	-	BPZ:3048160001	İzolasyon kabı	0.005 kg
	DJZ1193	BPZ:5302950001	İndikatör kasa, pul dahil	0.115 kg
	DCA1191	BPZ:4588560001	Kapaklı kasa	0.265 kg
	-	BPZ:2473130001	Pul	0.001 kg

Siemens Türkiye
Altyapı & Şehirler Sektörü
Bina Teknolojileri Bölümü
CPS Yangın Güvenliği
Yakacık Yolu No:111
34870 Kartal-İstanbul
Tel. +90 216 459 27 85
www.siemens.com.tr/cerberus

© 2012 Copyright by
Siemens Switzerland Ltd
Data and design subject to change without notice.
Supply subject to availability.