



FDBZ292

Hava örneklemeli duman algılama kiti

FD20, kollektif/SynoLINE600, AnalogPLUS/SynoLOOP, interaktif

Sinteso™
Synova™
AlgoRex
Cerberus® PRO



- Klima ve havalandırma sisteminde hava ve hava sirkülasyon kanallarında geçen havayı güvenilir izleme
- 1... 20 m/s arasında hava hızı için uygundur
- Cerberus PRO, Sinteso, AlgoRex ve Synova 600 serisi duman dedektörleri ile duman algılama
- Adapte edilebilir algılama algoritması
- Tek hava akış tüpü ile kolay kurulum
- Kanalın tüm şekilleri için aksesuarlar

Fonksiyon

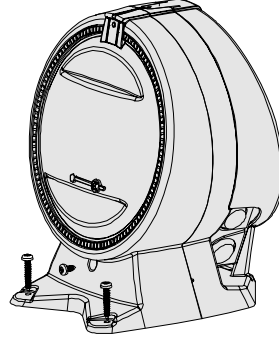
- Hava örnekleme duman algılama kiti, fansız, pasif bir duman algılama sistemidir. Bu hava örnekleme duman algılama kiti, havalandırma borusundan bir baypas aracılığıyla, mevcut havalandırma sistemi için fark basıncı kullanarak örnekleme odasına sürekli hava akışını sağlamak suretiyle çalışır.
- Hava örnekleme duman algılama kiti sadece havalandırma sistemi devredeyken ve hava sirkülasyonu olurken çalışır. İzlenen hava temiz olmalıdır, mesela toz ve aerosollerden arı olmalıdır.
- Eğer duman dedektörü içerisindeki duman konsantrasyonu set edilen değere ulaşırsa, tehlike seviyesine uyan sinyale göre kontrol paneline alarm gönderilir.

Dizayn

Hava örnekleme duman dedektörü kiti içeriği:

- Hava kanalı örnekleme odası (şeffaf bir kapak ile gri plastik gövde)
- Hava akış tüpü için son fiş
- Hava akış tüpü için sızdırmazlık elemanları
- Tüm gerekli vidalar

Hava kanalı örnekleme odası



Son fiş



Sızdırmazlık



Duman dedektörü ve tabanı aşağıdaki listeye göre ayrıca sipariş edilir.

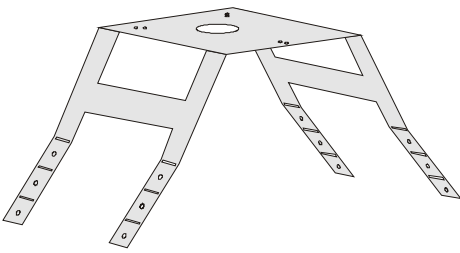
Sinteso	
Taban	Dedektör
FDB201, FDB201-AA	FDO241
FDB221, FDB221-AA	FDOOT241-8
	FDOOT241-9

AlgoRex / Synova	
Taban	Dedektör
DB1101A	DO1103A, DO1104A
DB1131A / SO620A	DO1133A
DB1151A	DO1153A

Cerberus PRO	
Taban	Dedektör
DB1101A	DO1104A

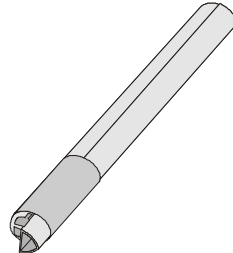
Opsiyonlar

Montaj dirseği
FDBZ292-AF



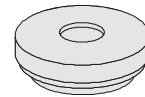
Düzensiz, yuvarlak ve yalıtılmış kanallar için

Hava akış tüpü
FDBZ292-AA, -AB, -AC



0.6 m, 1.5 m, 2.8 m
(FDBZ292-AB, -AC ile ek son
conta)

Sızdırmazlık kiti
FDBZ292-AD



Montaj dirseği ile uygulamalar ve uzun
hava akış tüpleri uygulamaları için
gerekli

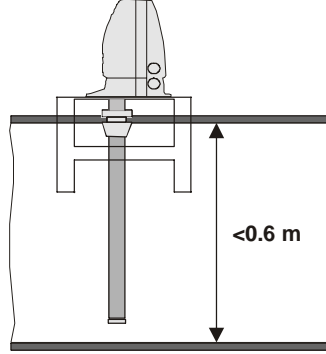
Lokasyon seçimi

- Hava örnekleme duman algılama kiti genellikle havalandırma sisteminde hava akış ölçüm cihazlarının kurulduğu yerlere monte edilir, mesela hava girdapların olmadığı, yön değiştirme, kanal branşmanları, kanal daralması veya kanal genişlemesinin olmadığı yerler. Kanal branşmanlarına mesafe, dirsek veya eğiklikten, kanal çapının 5 katı uzaklıkta olmalıdır.
- Duman algılamasını garanti etmek için, hava örneklemesini, son hava girişinden sonra takın.

Kurulum metodu

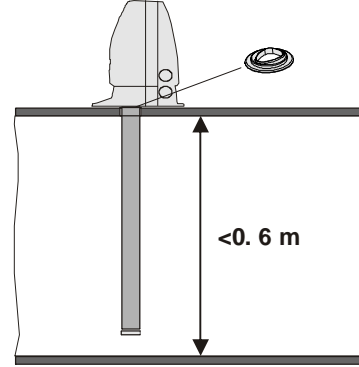
- Hava kanalı örnekleme odası kanalın dışına monte edilir. Sadece hava akış tüpü, hava kanalı çapına uygun olarak kısaltılmalıdır.
- Normal olarak, hava akış örnekleme odacığı metal vidalar kullanılarak hava kanalı üzerine monte edilir. Şekilsiz, yuvarlak veya yalıtılmış kanallar için montaj parçasıyla kolayca monte edilebilir.

Dairesel kanal ≤ 0.6 m



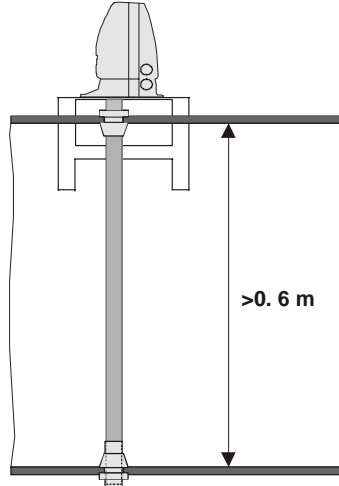
- FDBZ292 hava örnekleme duman algılama kiti
- FDBZ292-AD Sızdırmazlık kiti (1x)
- FDBZ292-AF Montaj dirseği
- FDBZ292-AA Hava akış tüpü 0.6 m

Dikdörtgen kanal ≤ 0.6 m



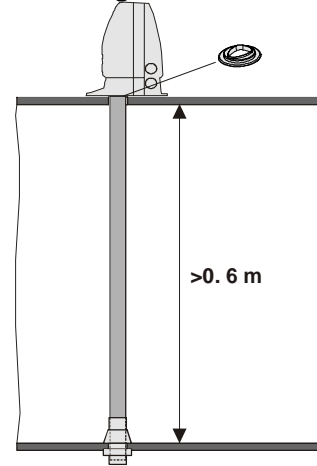
- FDBZ292 Hava örnekleme duman algılama kiti
- FDBZ292-AA Hava akış tüpü 0.6 m

Dairesel kanal ≥ 0.6 m



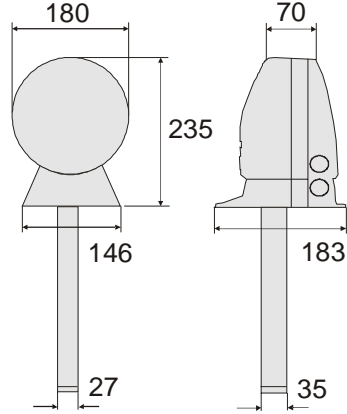
- FDBZ292 Hava örnekleme algılama kiti
- FDBZ292-AD Sızdırmazlık kiti (2x)
- FDBZ292-AF Montaj dirseği
- FDBZ292-Ax Hava akış tüpü 1.5/2.8 m

Dikdörtgen kanal ≥ 0.6 m



- FDBZ292 Hava örnekleme kiti
- FDBZ292-AD Sızdırmazlık kiti (1x)
- FDBZ292-Ax Hava akış tüpü 1.5/2.8 m

Ölçüler



Teknik veriler

Hava kanalı örnekleme odası gövdesi	
- Malzeme	ABS
- Koruma sınıfı EN 60529 / IEC 529 ,e göre	IP54
- Renk	Gri, ~RA L7001
Duman dedektörü / dedektör tabanı	Tabloya bkz.
Sistem uyumluluğu	Sinteso -> FDnet AlgoRex -> interaktif, AnalogPLUS, kolektif Synova -> SynoLINE600, SynoLOOP Cerberus PRO -> collective, C-NET'te FDCIO223 üzerinden
Hava akış tüpü	Alüminyum
İzin verilen hava akış hızı	1... 20 m/s
Hava akış indikatörü	≥1 m/s
Ortam sıcaklığı	-20... + 50 °C
Nem	≤95 % bağı.
Sertifikalar VdS	G207139 duman dedektörü ile FDOOT241-8, FDOOT241-9 parametre seti no 9 ile

Sipariş detayları

Tip	Parça no	Tanım	Ağırlık
FDBZ292	A5Q00021362	Hava örnekleme algılama kiti	0.800 kg
FDBZ292-AA	A5Q00021363	Hava akış tüpü, uzunluk 0.6 m	0.353 kg
FDBZ292-AB	A5Q00021364	Hava akış tüpü, uzunluk 1.5 m	0.882 kg
FDBZ292-AC	A5Q00021366	Hava akış tüpü, uzunluk 2.8 m	1.647 kg
FDBZ292-AD	A5Q00021367	Sızdırmazlık kiti	0.030 kg
FDBZ292-AF	A5Q00021369	Montaj dirseği	0.630 kg
DBZ1190-AB	BPZ:4942340001	Bağlantı terminali 1... 2.5 mm ²	0.002 kg

Sinteso yangın dedektörleri için bkz. 007005, 008141

Synova, AlgoRex yangın dedektörleri için bkz. 001578, 001331

Siemens Türkiye
Altyapı & Şehirler Sektörü
Bina Teknolojileri Bölümü
CPS Yangın Güvenliği
Yakacık Yolu No:111
34870 Kartal-İstanbul
Tel. +90 216 459 27 85
www.siemens.com.tr/binateknolojileri

© 2012 Copyright by
Siemens Switzerland Ltd

Data and design subject to change without notice.
Supply subject to availability.

Doküman no. 009728_e_tr_--
Baskı 09.2012

Manual FD20 / FD-C / S11 / FD720

Bölüm 3 / 5 / 5 / 3