



FDCAI221

Sinteso™
Cerberus® PRO

Adreslenebilir alarm indikatörleri



Adreslenebilir (FDnet/C-Net)

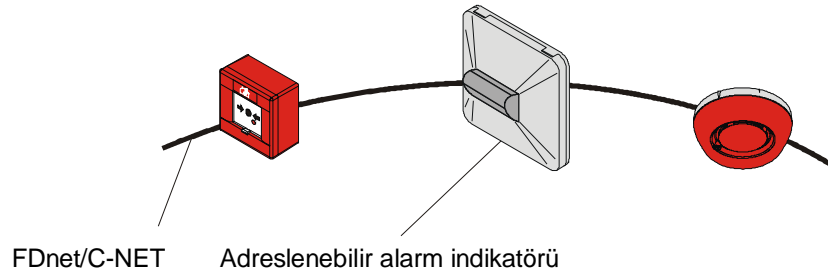
- Adreslenebilir harici alarm indikatörü
- Tavan aralıkları v.s. yerlerde dedektör alarmlarının indikasyonu
- Serbest programlanabilir
- FDnet/C-Net aracılığıyla haberleşme (bağımsız adresleme)
- Modern yassı dizayn
- Vidasız terminaller

Özellikler

- **Çevre**
 - Ekolojik süreçler
 - Dönüştürümlü malzeme
 - Elektronik ve sentetik malzeme kolayca ayrıştırılabilir
- **Özellikler**
 - Görünür programlanabilir indikatör
 - Entegre kısa devre izolatörü
 - Tek bir FDnet/C-NET adresi alır

Adreslenebilir alarm indikatörü

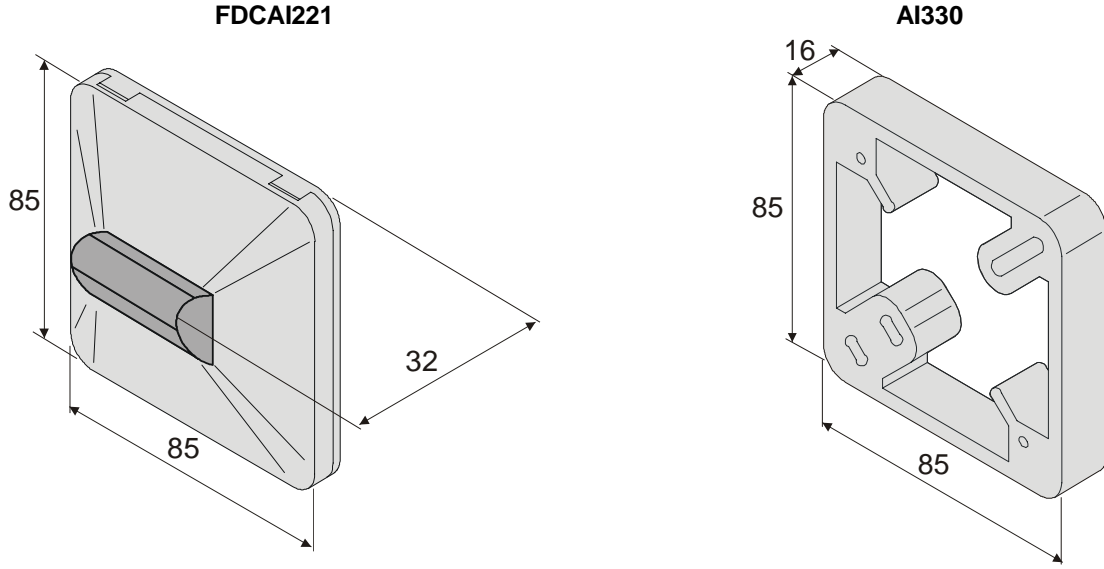
- **Fonksiyon**
 - FDCAI221 Alarm indikatörü loop'a bağlanır ve kolay erişilebilir yerde olmayan dedektörden gelen alarm sinyalinin kaynağının hızlıca gösterimi için programlanabilir.
 - Adresleme ve kontrol, kontrol panelinden yapılır. Alarm indikatörü dedektör hattı içinde bulunan bir dedektör gibi swiç edilebilir.
 - Alarm indikatörü dedektör hattı için 2x2 konnektörlere sahiptir.
 - Alarm indikatörü indikatör lambası (LED) içerir. Bu indicator, bağlı bulunduğu dedektör alarm verir vermez yanar.
- **Uygulama**
 - Gizli yerlerde (tavan aralıkları, ofisler v.b.) bulunan dedektör alarmlarının gösterimi
 - Kuru yerlerde uygulama için
 - Odaların koridor indikasyonu kablosuz cihazlarla veya izlenen odaların kapı üstlerinde
 - Mevcut MS8 dedektör sistemlerinden FDnet/C-NET'e kolayca dönüşüm




Enstalasyon

- Alarm indikatörleri 2 vida ile doğrudan duvara monte edilebilir.
- Müteakip uygulamalarda FDCAI221, ,AI330 adaptör çerçeve ile tamamlanır:
 - Kanal yüzeyine montaj için
 - loop alanını artırmada
 - farklı kutulara bir adaptor olarak

Ölçüler



Teknik veriler

 Siemens Schweiz AG, CH-6301 Zug Date: see manufacturing date on the product 0786-CPD-20937 EN54-17:2005, EN54-18:2005 Alarm indicator; Safety in case of fire FDCAI221 Technical data see Doc. A6V10258110	Çalışma gerilimi	DC 12... 33 V
	Çalışma akımı (sürekli)	240... 400µA
	Çalışma sıcaklığı	-10 ... +55 °C
	Depolama sıcaklığı	-30 ... +70 °C
	Nem	≤95 % bağ.
	Haberleşme protokolü	FDnet/C-NET
	Renk	Beyaz, ~RAL 9010
	Koruma sınıfı	IP40
	Standartlar	EN54-17, EN54-18
	Sertifikalar	
- VdS	G210015	
QS standart	Siemens Standardı SN 36350	
Sistem uyumluluğu		
- FDnet	FS20, AlgoRex, SIGMASYS	
- C-NET	FS720	

Sipariş detayları

Tip	Parça no	Tanım	Ağırlık
FDCAI221	S54370-F10-A1	Adreslenebilir alarm indikatörü	0.0493 kg

Siemens Türkiye
Altyapı & Şehirler Sektörü
Bina Teknolojileri Bölümü
CPS Yangın Güvenliği
Yakacık Yolu No:111
34870 Kartal-İstanbul
Tel. +90 216 459 27 85
www.siemens.com.tr/binateknolojileri

© 2012 Copyright by
Siemens Switzerland Ltd
Data and design subject to change without notice.
Supply subject to availability.