



FDCI221, FDCIO221

Cerberus® PRO  
Sinteso™

## Giriş modülü Giriş/çıkış modülü



Otomatik adreslenebilir dedektör bus'ı FDnet/C-NET için

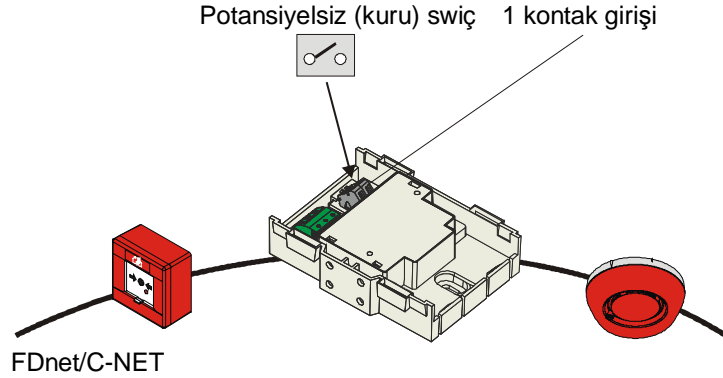
- **Giriş modülü FDCI221**
  - Teknik durum mesajları veya alarm aktivasyonu için 1 izlenen kontak girişi
- **Giriş/çıkış modülü FDCIO221**
  - yangın kapıları kontrolü, vantilatörler, klima sistemleri, asansör kontrolü için 1 kuru kontaklı kontrol çıkışı
  - teknik durum mesajları veya alarm aktivasyonu için 1 izlenen kontak girişi
- **Mikroişlemci-kontrollü sinyal işleme**
- **Devreye alma sırasında otomatik adres tahsisi**
- **Giriş ve çıkış durumları LED ekranı, lokalizasyon**
- **Her tip kablo için iki-telli enstallasyon**
- **FDnet/C-NET üzerinden güç beslemesi**
- **FDnet/C-NET üzerinden haberleşme (bağımsız adresleme)**
- **Kuru tozlu ve nemli alanlarda uygulanabilir**
- **Çeşitli montaj imkanları**

## Özellikler

- **Çevre**
  - Ekolojik çalışma
  - Geri dönüşümlü malzeme
  - Elektronik ve sentetik malzeme kolayca ayrıştırılabilir
- **Özellikler**
  - İndikatörlerin iyi görünümü için şeffaf kasa
  - Korunaklı elektronik
  - Entegre hat ayırıcı
  - Devreye almada otomatik adres tahsisi
  - Geçici durum izleme
  - Güç beslemesi FDnet/C-NET üzerinden, yardımcı güç beslemesi sadece çıkış izlenen olarak konfigüre edilirse gerekli
  - Kuru alanlarda uygulanabilir, tozlu ve nemli/yaş alanlarda uygulama için yardımcı kasa kullanılır

## Giriş modülü FDCI221

- **Fonksiyon**
  - Kuru kontak için 1 giriş
  - Giriş hattı açık devre ve kısa devreye karşı izlenir (sonlandırma direnci).
  - Giriş, yangın kontrol paneli aracılığıyla durum veya alarm mesajları için konfigüre edilebilir.
  - LED ile durum göstergesi
- **Uygulama**
  - Teknik alanlar (örn. Kapı veya vantilasyon kontrolü) için veya alarm aktivasyonu için (örn. Sprinkler sistemi) için 1 normalde açık veya normalde kapalı kuru kontak .

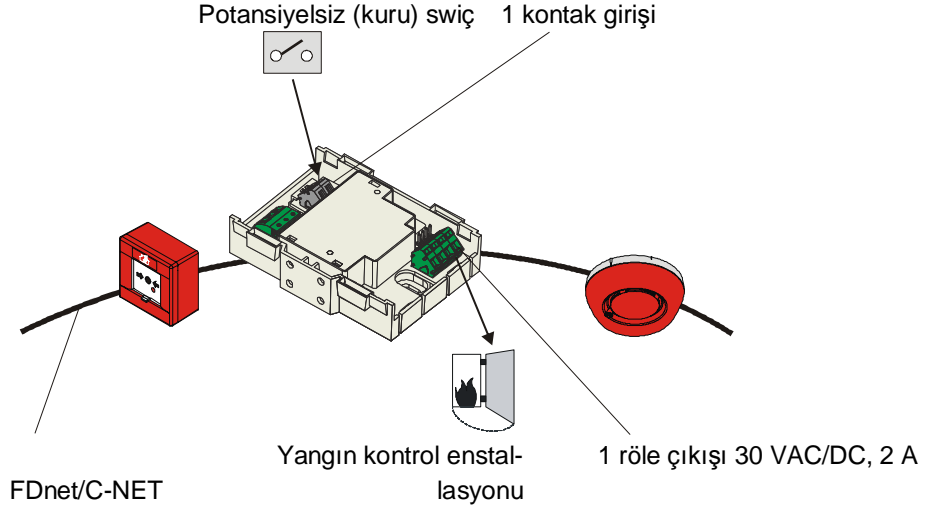


## Giriş/çıkış modülü FDCIO221

- **Fonksiyon**
  - 1 giriş, kuru kontak için
  - Giriş hattı açık devre ve kısa devreye karşı izlenir (sonlandırma direnci).
  - Giriş yangın kontrol paneli aracılığıyla konfigüre edilebilir.
  - 1 çıkış jumper ile konfigüre edilir
    - izlenmeyen -> 1 kuru kontak (30 VAC, 2 A / 30 VDC, 2 A)
    - izlenen -> 1 röle kontağı (30 VDC, 2 A)
  - durum göstergesi LED ile

### • Uygulama

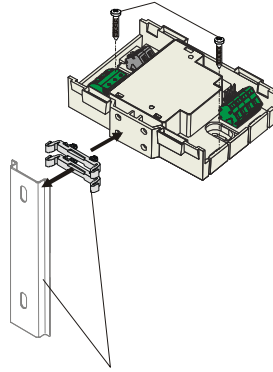
- Teknik alanlar (örn. Kapı veya ventilasyon kontrolü) için veya alarm aktivasyonu için (örn. Sprinkler sistemi) için 1 normalde açık veya normalde kapalı kuru kontak
- Yangın kapıları, vantilatörler, iklimlendirme sistemleri için merkezi olmayan kontrol



### Enstallasyon

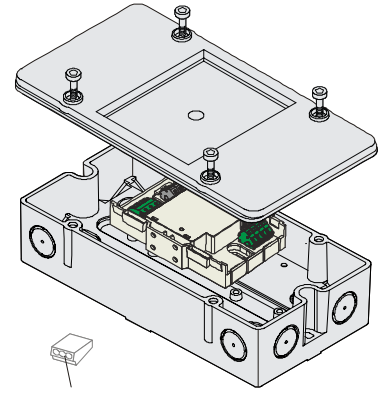
- Doğrudan düz yüzey alanına vidalama
- Montaj (montaj serisi) TS35 rayına
- Yüzey veya sıvaaltı kablo kanalları
- FDCH221 kasa içine kapak ile, kapak ve ıslak uygulamalar için kapak ve vidalar

Enstallasyon doğrudan swiç panosu içine / kontrol paneli



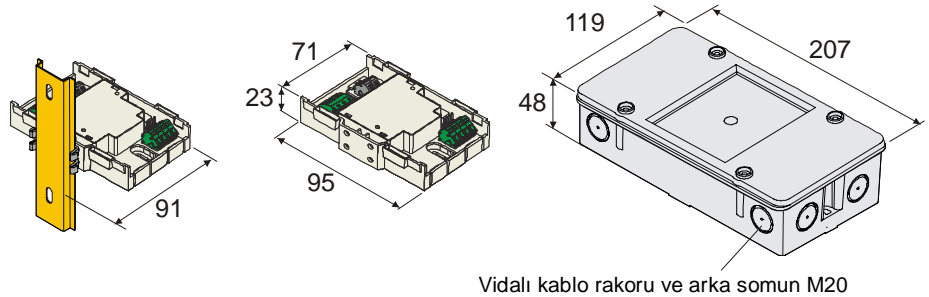
Enstallasyon U rayı TS35 üzerine

Enstallasyon ayrı bir kasa içine FDCH221




Ekran kablosu bağlantı terminali DBZ1190-AB kullanır

### Ölçüler



## Teknik veriler

FDCI221		FDCI221	FDCIO221
	Çalışma gerilimi	DC 12... 33 V	DC 12... 33 V
	Çalışma akımı (durgun)	max. 0.3 mA	max. 0.4 mA
Siemens Schweiz AG, CH-6301 Zug Date: see manufacturing date on the product 0786-CPD-20709	Röle çıkışı (ohm)	–	AC30 V, 2 A, max. 60 VA DC30 V, 2 A, max. 60 W
EN54-17, EN54-18 Input module; Safety in case of fire FDCI221 Technical data see Doc. A6V10200224	Hat rezistansı (Giriş)	Max. 20 Ω	Max. 20 Ω
	Çalışma sıcaklığı	-25... +70 °C	-25... +70 °C
	Depolama sıcaklığı	-30... +75 °C	-30... +75 °C
	Nem	≤95 % bağı.	≤95 % bağı.
	Haberleşme protokolü	FDnet/C-NET	FDnet/C-NET
	Bağlantı terminalleri	0.2... 2.5 mm <sup>2</sup>	0.2... 2.5 mm <sup>2</sup>
	Renk		
	– Kasa	beyaz, ~RAL 9010	beyaz, ~RAL 9010
	– Kapak	şeffaf mat	şeffaf mat
	– Yardımcı kasa FDCH221	beyaz, ~RAL 9010	beyaz, ~RAL 9010
	Koruma sınıfı EN60529 / IEC529	IP30	IP30
	– Yardımcı kasa ile FDCH221	IP65	IP65
	Standartlar	EN54-17, EN54-18	EN54-17, EN54-18
	Sertifikalar		
	– VdS / LPCB	G209066 / 531h/01	G209067 / 531h/02
	– FM	3038448	3038448
	– Gemicilik		
	– MED (Marine Equipment directive)	19 485 – HH	
	– GL (Germanischer Lloyd)	19 563 – HH	
	Sistem uyumluluğu		
	– FDnet	FS20	
	– C-NET	FS720	
	QS standartları	Siemens Standardı SN 36350	

## Sipariş detayları

Tip	Parça no	Tanım	Ağırlık	
FDCI221	S54312-F1-A1	Giriş modülü 1 giriş, 2 direnç dahil, 2 montaj parçası	0.056 kg	
FDCIO221	S54312-F2-A1	Giriş/çıkış modülü (1 giriş / 1 çıkış), 2 direnç dahil ve 2 montaj parçası	0.062 kg	
FDCH221	S54312-F3-A1	Kapaklı kasa, kapak ve viadalar	0.280 kg	
–	A5Q00004478	Metal vidalı kablo rakoru M20 x 1.5	0.039 kg	
–	A5Q00004479	Arka somun M20	0.006 kg	
DBZ1190-AB	BPZ:4942340001	Bağlantı terminali 1.0... 2.5 mm <sup>2</sup> (3-pol)	0.002 kg	
Yedek parça	FDCM291	A5Q00003855	Montaj beslemesi (25 ad.)	0.060 kg

Ekipman detayları için bkz. 008164 (Sinteso), A6V10225323 (Cerberus PRO)

Siemens Türkiye  
Altyapı & Şehirler Sektörü  
Bina Teknolojileri Bölümü  
CPS Yangın Güvenliği  
Yakacık Yolu No:111  
34870 Kartal-İstanbul  
Tel. +90 216 459 27 85  
www.siemens.com.tr/binateknolojileri

© 2012 Copyright by  
Siemens Switzerland Ltd  
Data and design subject to change without notice.  
Supply subject to availability.