



FDCI222, FDCIO222, FDCIO224

Sinteso™
Cerberus® PRO

Giriş modülü Giriş/çıkış modülü



adreslenebilir (FDnet/C-NET)

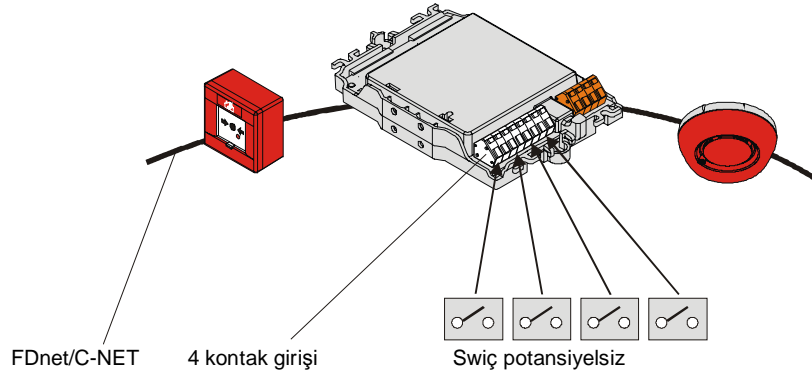
- Giriş modülü FDCI222, teknik durum mesajları ve alarm aktivasyonu için 4 izlenen kontak girişleri
- Giriş/çıkış modülü FDCIO222 , yangın kapıları kontrolü, vantilatörler, klima sistemleri, asansör kontrolü için ve alarm aktivasyonu onaylamak için 4 potansiyelsiz (kuru-kontaklı) kontrol çıkışı
- Giriş/çıkış modülü FDCIO224, söndürme aktivasyon cihazı Vds arayüzü için 4 kontrol çıkışları ve (durum mesajları) onaylama için izlenen 4 kontrol girişi.
- Mikroişlemci-kontrollü sinyal işleme
- Giriş ve çıkış durumları, hata, test v.s. LED ekranı
- Her tip kablo için iki-telli enstallasyon
- FDnet/C-NET üzerinden güç beslemesi
- FDnet/C-NET üzerinden haberleşme (bağımsız adresleme)
- Kuru tozlu ve nemli alanlarda uygulanabilir
- Çeşitli montaj imkanları

- **Çevre**
 - Ekolojik çalışma
 - Geri dönüşümlü malzeme
 - Elektronik ve sentetik malzeme kolayca ayrıştırılabilir
- **Özellikler**
 - İndikatörlerin iyi görünümü için şeffaf kasa
 - Korunaklı elektronik
 - Entegre hat ayırıcı
 - Geçici durum izleme
 - Yardımcı güç beslemesi gerekli değil
 - Yaylı mandalı ile kolay enstallasyon
 - Kuru alanlarda uygulanabilir
 - tozlu ve nemli/yaş alanlarda uygulama için yardımcı kasa kullanılır

FDCI222 Giriş modülü

- **Fonksiyon**
 - Kuru kontak için 4 giriş
 - Giriş hattı açık devre ve kısa devreye karşı izlenir (sonlandırma direnci).
 - Giriş, yangın kontrol paneli aracılığıyla durum veya alarm mesajları için konfigüre edilebilir.
 - LED ile durum göstergesi
- **Uygulama**

Teknik alanlar (örn. Kapı veya vantilasyon kontrolü) için veya alarm aktivasyonu için (örn. Sprinkler sistemi) için 4 normalde açık veya normalde kapalı kuru kontak

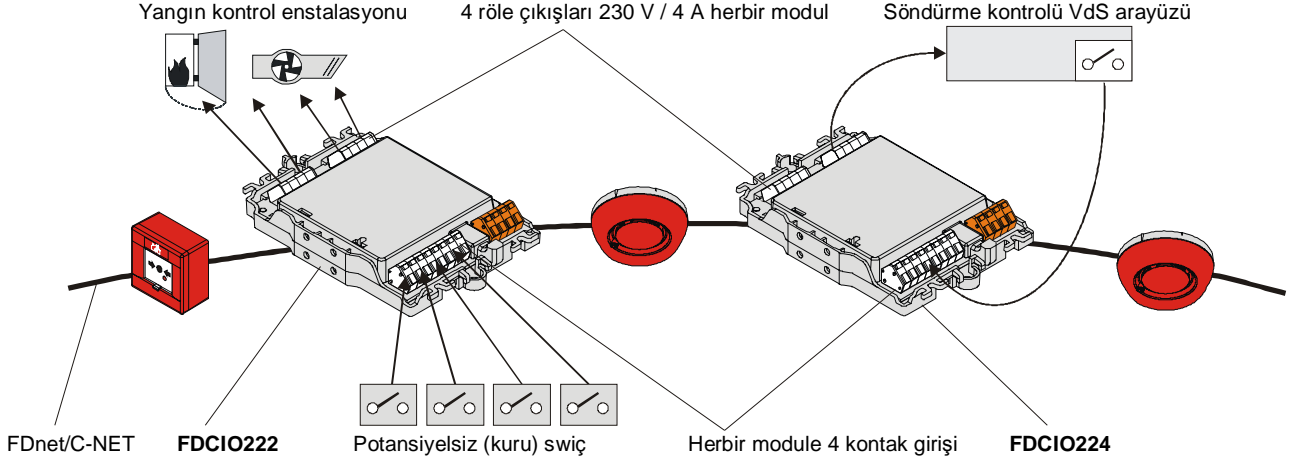


FDCIO222, FDCIO224 Giriş/çıkış modülü

- **Fonksiyon**
 - 4 giriş, kuru kontak için
 - Girişler hattı açık devre ve kısa devreye karşı izlenir (sonlandırma direnci).
 - Girişler yangın kontrol paneli aracılığıyla durum veya alarm mesajları için konfigüre edilebilir.
 - 4 çıkış, yangın kontrol enstallasyonu için (FDCIO222), söndürme kontrolü arayüzü VdS (FDCIO224) için, 4 potansiyelsiz (kuru) kontak (230 VAC / 4 A)
 - durum göstergesi LED ile

• Uygulama

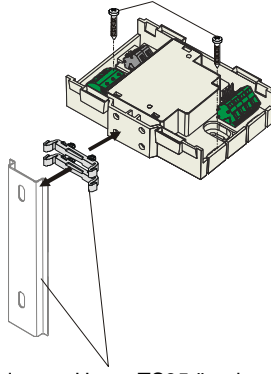
- FDCIO222, teknik alanlar (örn. Kapı veya vantilasyon kontrolü) için veya alarm aktivasyonu için (örn. Sprinkler sistemi) için 4 bağımsız normalde açık veya normalde kapalı kuru kontak
- Yangın kapıları, vantilatörler, iklimlendirme sistemleri v.s. için merkezi olmayan kontrol
- FDCIO224, söndürme aktivasyon cihazları VdS arayüzü



Enstalasyon

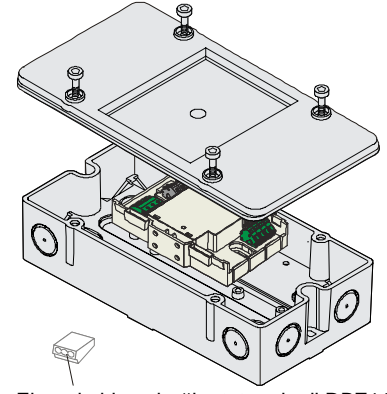
- Doğrudan düz yüzey alanına vidalama
- Montaj (montaj serisi) TS35 rayına
- Yüzey veya sıvaaltı kablo kanalları
- FDCH221 kasa içine kapak ile, kapak ve ıslak uygulamalar için kapak ve vidalar

Enstalasyon doğrudan swiç panosu içine / kontrol paneli



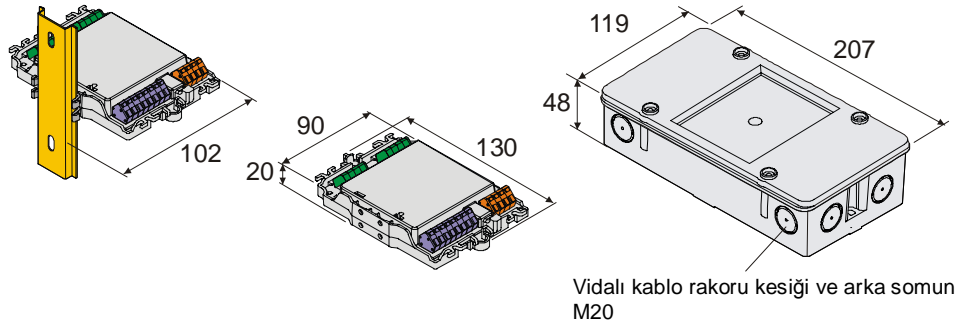
Enstalasyon U rayı TS35 üzerine

Enstalasyon ayrı bir kasa içine FDCH221






Ekran kablosu bağlantı terminali DBZ1190-AB kullanır

Ölçüler



Vidalı kablo rakoru kesigi ve arka somun M20

Teknik veriler

FDCI222		FDCI222	FDCIO222 / FDCIO224
 Siemens Schweiz AG, CH-6301 Zug Date: see manufacturing date on the product 0786-CPD-20446 EN54-17, EN54-18 Input module; Safety in case of fire FDCI222 Technical data see Doc. 007023	Çalışma gerilimi	12... 33 VDC	12... 33 VDC
	Çalışma akımı (durgun)	0.25... 0.35 mA	0.6... 0.75 mA
	Röle çıkışı (ohm)	–	250 VAC / 4 A, max. 1000 VA 30 VDC / 4 A, max. 120 W
 Siemens Schweiz AG, CH-6301 Zug Date: see manufacturing date on the product 0786-CPD-20447 EN54-17, EN54-18 Input/output module; Safety in case of fire FDCIO222 Technical data see Doc. 007023	Çalışma sıcaklığı	-25... +60 °C	-25... +60 °C
	Depolama sıcaklığı	-30... +65 °C	-30... +65 °C
	Nem	≤95 % bağı.	≤95 % bağı.
 Siemens Schweiz AG, CH-6301 Zug Date: see manufacturing date on the product 0786-CPD-20448 EN54-17, EN54-18 Input/output module; Safety in case of fire FDCIO224 Technical data see Doc. 007023	Haberleşme protokolü	FDnet/C-NET	FDnet/C-NET
	Bağlantı terminaleri	0.2... 1.5 mm ² (2.5 mm ²)	0.2... 1.5 mm ² (2.5 mm ²)
	Renk		
	– Kasa	beyaz, ~RAL 9010	beyaz, ~RAL 9010
	– Kapak	şeffaf mat	şeffaf mat
	– Yardımcı kasa FDCH221	beyaz, ~RAL 9010	beyaz, ~RAL 9010
	Koruma sınıfı EN60529 / IEC529		
	– FDCH221 yardımcı kasa ile	IP30 IP65	IP30 IP65
	Standartlar	CEA GEI I-084, EN54-17, EN54-18	CEA GEI I-084, EN54-17, EN54-18
	Sertifikalar		FDCIO222 FDCIO224
	– VdS	G204028	G204029 G207001
	– LPCB	126ad/01	126ad/02 –
	Sistem uyumluluğu		
	– FDnet	FS20, AlgoRex, SIGMASYS	
	– C-NET	FS720	
	QS standartları	Siemens Standardı SN 36350	

Sipariş detayları

Tip	Parça no	Tanım	Ağırlık
FDCI222	A5Q00001984	Giriş modülü, 4 giriş 8 rezistör dahil, 2 montaj parçası	0.080 kg
FDCIO222	A5Q00002369	Giriş/çıkış modülü (4 giriş / 4 çıkış), 8 direnç dahil ve 2 montaj parçası	0.116 kg
FDCIO224	A5Q00018689	Giriş/çıkış modülü (4 giriş / 4 çıkış), 8 direnç dahil ve 2 montaj parçası, VdS arayüzü için	0.116 kg
FDCH221	S54312-F3-A1	Kapaklı kasa, kapak ve viadalar	0.280 kg
–	A5Q00004478	Metal vidalı kablo rakoru M20 x 1.5	0.039 kg
–	A5Q00004479	Arka somun M20	0.006 kg
DBZ1190-AB	BPZ:4942340001	Bağlantı terminali 1.0... 2.5 mm ² (3-pol)	0.002 kg
Yedek parça	FDCM291	A5Q00003855 Montaj beslemesi (25 ad.)	0.002 kg

Ekipman detayları için bkz. 008164 (Sinteso), A6V10225323 (Cerberus PRO)

Sistem uyumluluğu için bkz. 008331

Siemens Türkiye
Altyapı & Şehirler Sektörü
Bina Teknolojileri Bölümü
CPS Yangın Güvenliği
Yakacak Yolu No:111
34870 Kartal-İstanbul
Tel. +90 216 459 27 85
www.siemens.com.tr/binateknolojileri

© 2012 Copyright by
Siemens Switzerland Ltd
Data and design subject to change without notice.
Supply subject to availability.