



FDCIO223

Transponder

adreslenebilir (FDnet/C-NET)

Sinteso™
Cerberus® PRO

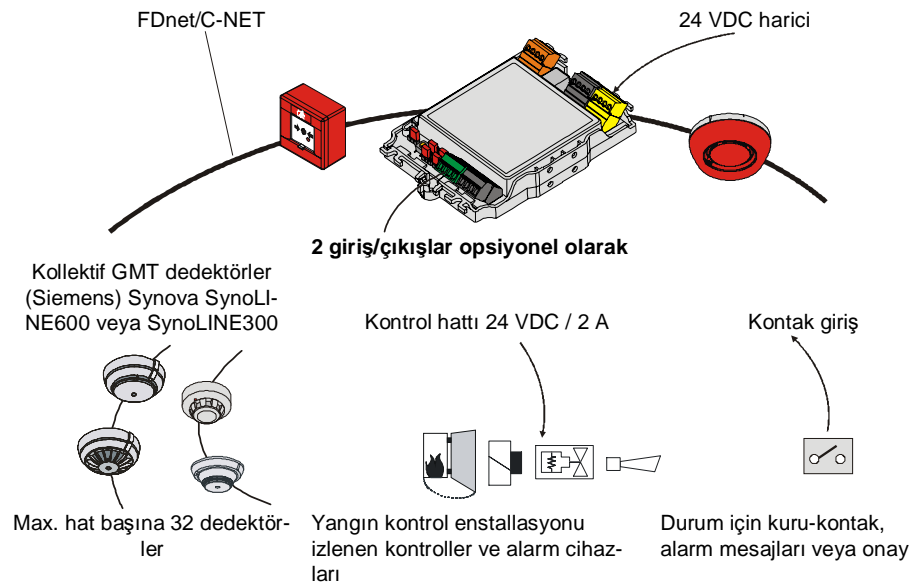


- 2 izlenen giriş/çıkışlar dedektör hattı olarak seçilebilir (kollektif Siemens/Cerberus, Synova 600 veya konvansiyonel Synova 300), kontak giriş olarak, kontrol çıkışı veya onay için kontrol çıkışı
- Giriş ve çıkışların durum, hata, test v.s. LED göstergesi
- Ekipmanlar için kontrol çıkışı 24 VDC, max. 2 A
- Tüm kablo tipleri için iki-telli enstallasyon
- Fişli bağlantı terminalleri
- 24 VDC harici güç beslemesi (algılama hatları galvanic izole)
- Mikroişlemci –kontrollü sinyal değerlendirme
- FDnet/C-NET üzerinden haberleşme (bağımsız adresleme)
- Kuru tozlu ve nemli alanlarda uygulanabilir
- Çeşitli montaj imkanları

- **Çevre**
 - Ekolojik çalışma
 - Geri dönüşümlü malzeme
 - Elektronik ve sentetik malzeme kolayca ayrıştırılabilir
- **Özellikler**
 - İndikatörlerin iyi görünümü için şeffaf kasa
 - Korunaklı elektronik
 - Entegre hat ayırıcı
 - Yaylı mandalı ile kolay enstallasyon
 - Kuru alanlarda uygulanabilir
 - tozlu ve nemli/yaş alanlarda uygulama için yardımcı kasa kullanılır

FDCIO223 Transponder

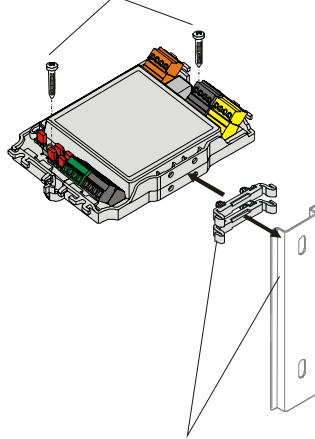
- **Fonksiyon**
 - 2 giriş/çıkışların parametrelendirilmesi bağımsız olarak
 - Kolektif dedektör hattı
 - Kontak girişi
 - kontrol çıkışı
 - onaylama ile seçilebilir izleme zaman çerçevesi için kontrol çıkışı ve girişi
 - Giriş/çıkışlar izlenen olarak
 - Dedektör hattı durgun durumda iken , alarm, açık hat, kısa devre, hata ve toprak hatası
 - Kontak girişi sakin konumda iken , aktivasyon, açık hat, kısa devre, hata (sonlandırma dirençleri) ve toprak kaçağı
 - kontrol çıkışları sakin durumda, açık hat, kısa devre, hata ve toprak hatası
 - LED ile durum indikasyonu
 - Kontrol çıkışları ile seçilebilir ekipman izleme, eşit veya ters polarite ile (örn. alarm cihazları)
- **Uygulama**
 - Kollektif yangın dedektörleri bağlantısı için (GMT/konvensiyonel hat, GMT/konvensiyonel hat ile şönt-Zener-diyot bariyeri (SB3) patlama tehlikeli alanlar için)
 - İzlenen kontroller için, örn. duman damperleri, alarm cihazları, kapı magnetleri ve söndürme aktivasyon cihazları
 - Durum ve alarm mesajları veya teknik durumlar onayları için izlenen giriş sinyali.



Enstallasyon

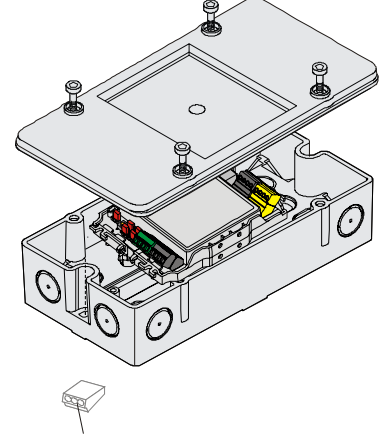
- Doğrudan düz yüzey alanına vidalama
- Montaj (montaj serisi) TS35 rayına
- Yüzey veya sıvaaltı kablo kanalları
- FDCH221 kasa içine kapak ile, kapak ve ıslak uygulamalar için kapak ve vidalar

Enstallasyon doğrudan swiç panosu içine / kontrol paneli



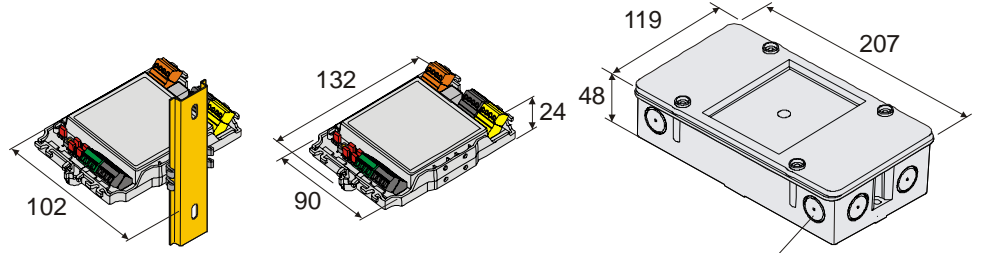
Enstallasyon U rayı TS35 üzerine

Enstallasyon ayrı bir kasa içine FDCH221




Ekran kablosu bağlantı terminali DBZ1190-AB kullanır

Ölçüler



Vidalı kablo rakoru kesigi ve arka somun M20

Teknik veriler

 Siemens Schweiz AG, CH-6301 Zug Date: see manufacturing date on the product 0786-CPD-20430	Çalışma gerilimi FDnet/C-NET	12... 33 VDC
	Harici güç beslemesi	
EN54-17, EN54-18 Transponder; Safety in case of fire FDCIO223 Technical data see Doc. 009122	- Giriş voltajı	18... 32 VDC
	Giriş/çıkışlar ;	
	- Kollektif dedektör hattı	GMT Siemens/Cerberus, Synova300C veya benzer
	- Kollektif hat faktör KLK	32
	- Hat sonu	32
	- Kontrol çıkışı	20 V transzorb diyot veya EOL22(Ex)
	- Kontak girişi	24 VDC ±5 % / 2 A (saha sigortası)
	- Hat kombinasyonu sonu	3.3k Ω/680 Ω, 2.7k Ω/560 Ω, 3.3k Ω
	Çalışma sıcaklığı	-25... +60 °C
	Depolama sıcaklığı	-30... +65 °C
	Nem	≤95 % bağı.
	Haberleşme protokolü	FDnet/C-NET
	Bağlantı terminalleri	0.2... 1.5 mm ² (yardımcı terminal 2,5 mm ²)
	Renk	
	- Kasa	beyaz, ~RAL 9010
	- Kapak	şeffaf mat
	- Yardımcı kasa FDCH221	beyaz, ~RAL 9010
	Koruma sınıfı EN60529 / IEC529	IP30
	- FDCH221 yardımcı kasa ile	IP65
	Standartlar	CEA GEI I-084, EN54-17, EN54-18
	Sertifikalar	
	- VdS	G206054
	- LPCB	126aq/01
	QS standartları	Siemens Standardı SN 36350
	Sistem uyumluluğu	
	- FDnet	FS20, AlgoRex, SIGMASYS
	- C-NET	FS720

Sipariş detayları

Tip	Parça no	Tanım	Ağırlık
FDCIO223	S24218-B102-A1	Transponder, 2 ad. transzorb diode 20 V dahil, 4 set sonlandırma direnci, 2 montaj parçası	0.164 kg
FDCH221	S54312-F3-A1	Kapaklı kasa, vida ve conta	0.280 kg
-	A5Q00004478	Metal vidalı kablo rakoru M20 x 1.5	0.039 kg
-	A5Q00004479	Somun M20	0.006 kg
DBZ1190-AB	BPZ:4942340001	Bağlantı terminali 1.0... 2.5 mm ² (3-kutup)	0.002 kg
FDCM291	A5Q00003855	Montaj parçaları (25 pcs.)	0.060 kg

Ekipman detayları için bkz. 008164 (Sinteso), A6V10225323 (Cerberus PRO)
Sistem uyumluluğu için bkz. 008331

Siemens Türkiye
Altyapı & Şehirler Sektörü
Bina Teknolojileri Bölümü
CPS Yangın Güvenliği
Yakacık Yolu No:111
34870 Kartal-İstanbul
Tel. +90 216 459 27 85
www.siemens.com.tr/binateknolojileri

© 2012 Copyright by
Siemens Switzerland Ltd
Data and design subject to change without notice.
Supply subject to availability.