

FDCL221

Hat ayırıcı

adreslenebilir (FDnet/C-NET)

Sinteso™
Cerberus® PRO

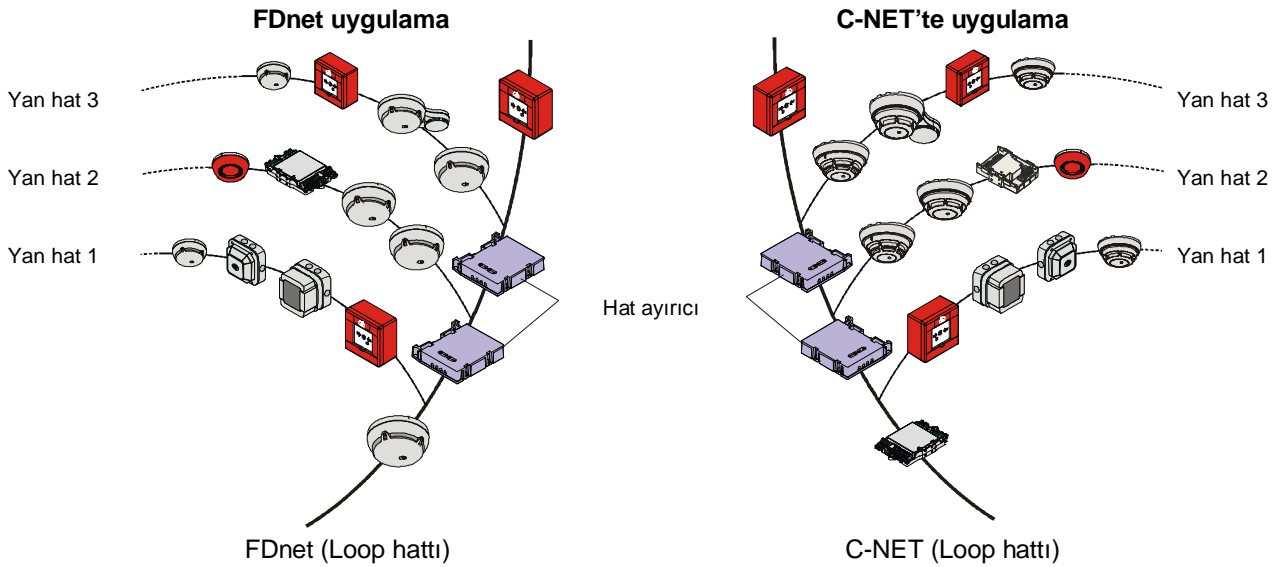


- Otomatik hat ayırıcı
- FDnet/C-NET hattında T bağlantı oluşturulması
- LED ile durum göstergesi
- FDnet/C-NET üzerinden haberleşme (bağımsız adresleme)
- Ara distribütör veya yangın kontrol panelinde enstallasyon için

- **Çevre**
 - Ekolojik süreçler
 - Dönüşümlü malzeme
 - Elektronik ve sentetik malzeme kolayca ayrıştırılabilir
- **Özellikler**
 - Korunaklı elektronik
 - Yerleşik hat ayırma alarm sinyali indikatörü

FDCL221 Hat ayırıcı

- **Fonksiyon**
 - Ayırıcı bir 'elektronik swiç' olup, FDnet/C-NET içerisine entegre edilir ve bir kısa devre durumunda negative iletkeni ayırır, böylece kısa devre olmayan taraf çalışmaya devam eder.
 - Ayırıcı, dedektör hattı için 2x2 konnektörlere sahiptir.
 - Sarı LED, kısa devre ayırıcı durum göstergesi sinyali
- **Uygulama**
 - Kısa devre durumunda çeşitli yan hatların devredışı kalmasını önlemek için hat ayırıcı kullanılmalıdır.
 - Hat ayırıcı FDnet/C-NET de bulunan çeşitli yan hatların bir noktada birleştiği noktada eğer başka bir cihaz T bağlantı arasında yerleştirilmediyse kullanılır.
 - Mevcut kollektif sistemleri adreslenebilir Sinteso ve Cerberus PRO yangın algılama sistemlerine modernize etmek için kullanılır.
- **Ülkeye özgü uyarıları dikkate alınız**

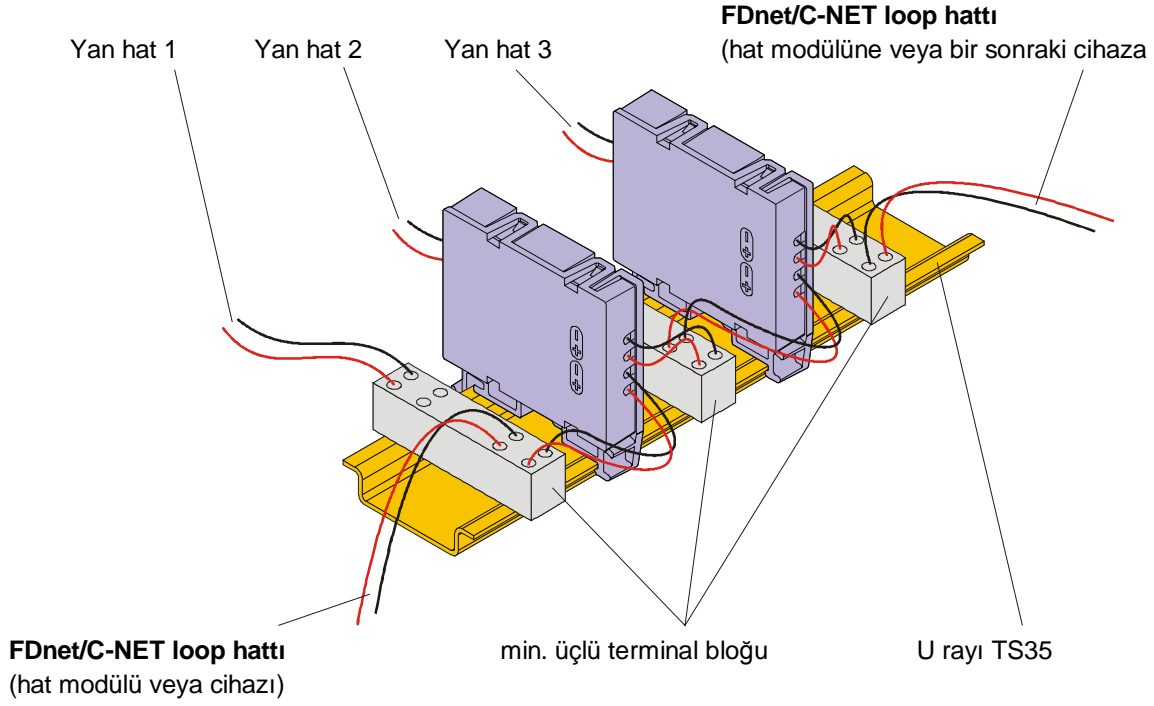


Enstallasyon

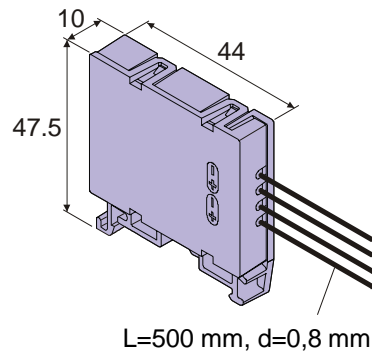
- Hat ayırıcı, her kattaki bir dağıtım panosu içine besleme şaftına veya kollektif kontrol ünitesi yerine entegre edilebilir. Eğer tüm yan hatlar tek tek kollektif kontrol ünitesine yönlendirildiyse, hat ayırıcıyı doğrudan yeni yangın algılama kontrol ünitesine yerleştirebilirsiniz.

- **Enstallasyon, ara dağıtıcı veya yangın kontrol paneli içerisine**


- Ayırıcı terminal bloğu üzerine monte edilebilir. Tek başına montaj için allta montaj deliği mevcuttur.



Ölçüler



Teknik veriler

 Siemens Schweiz AG, CH-6301 Zug Date: see manufacturing date on the product 0786-CPD-20449 EN54-17 Line separator; Safety in case of fire FDCL221 Technical data see Doc. 007063	Çalışma gerilimi	12... 33 VDC
	Çalışma akımı (sürekli)	250 µA
	Çalışma sıcaklığı	-25... +70 °C
	Depolama sıcaklığı	-30... +80 °C
	Nem	≤95 % rel.
	Haberleşme protokolü	FDnet/C-NET
	Renk	şeffaf
	Koruma sınıfı	IP44
	Standartlar	EN54-17
	Sertifikalar	
- VdS	G204030	
- LPCB	126ae/01	
Sistem uyumluluğu		
- FDnet	FS20, AlgoRex, SIGMASYS	
- C-NET	FS720	
QS standartlar	Siemens Standardı SN 36350	

Sipariş detayları

Tip	Parça no	Tanım	Ağırlık
FDCL221	A5Q00004011	Hat ayırıcı	0.040 kg
-	BPZ:5644780001	U-rail TS35, L=122 mm	0.040 kg
-	BPZ:5644230001	U-rail TS35, L=288 mm	0.090 kg

Detay ekipmanlar için bkz. 008164, A6V10225323

Sistem uyumluluğu hakkında detaylar için bkz. 008331 (Sinteso) ve A6V10229261 (Cerberus PRO).

Siemens Türkiye
Altyapı & Şehirler Sektörü
Bina Teknolojileri Bölümü
CPS Yangın Güvenliği
Yakacak Yolu No:111
34870 Kartal-İstanbul
Tel. +90 216 459 27 85
www.siemens.com.tr/binateknolojileri

© 2012 Copyright by
Siemens Switzerland Ltd
Data and design subject to change without notice.
Supply subject to availability.

Doküman no. **007065_i_tr_--**
Baskı 09.2012

Manual FD20 / FD720
Bölüm 5 / 5