



FDSB221, FDSB229

Sinteso™

Siren tabanı, Işıklı siren tabanı



adreslenebilir (FDnet)

- **Siren tabanı FDSB221 ve ışıklı siren tabanı FDSB229**
 - 11 seçilebilir ton, 2 programlanabilir aktivasyon seviyesi
 - Siren ses şiddeti 83 dBA'e kadar ayarlanabilir
 - Sinteso adreslenebilir noktasal dedektörlerle uyumlu
 - FDnet üzerinden güç beslemesi ve haberleşme
- **Işıklı siren tabanı, sadece FDSB229**
 - Kırmızı LED'ler: ışık yoğunluğu ayarlanabilir – 3 programlama seviyesi (2 flaş modu)

Özellikler

- **Çevre**
 - Ekolojik süreçler
 - geri dönüşümlü malzeme
 - elektronik ve sentetik malzemeler kolayca ayrıştırılabilir
- **Siren tabanı FDSB221 ve ışıklı siren tabanı FDSB229 özellikleri**
 - Taban adreslenebilir
 - Ses yoğunluğu ve ses ayarlanabilir, sesler tüm alarm cihazlarında senkronize edilir
 - Vidasız bağlantı terminalleri
 - Yardımcı güç beslemesine ihtiyaç yok; güç FD-NET üzerinden sağlanır
 - 2 mikro terminal dahil DBZ1190-AA
 - Entegre kısa devre izolatörü
- **Işıklı siren tabanı FDSB229 özellikleri sadece**
 - Kırmızı LED'ler: ışık yoğunluğu ve flaş modu ayarlanabilir

FDSB221 Siren tabanı



- **Fonksiyon**
 - Siren tabanı FDSB221 adresli yangın algılama sisteminde akustik alarm sağlar.
 - Yangın alarmı durumunda, sinyal tabanı bir akustik sinyal tetikler.

Uygulama

- hotel odaları
- hastane odaları
- hemşire lojmanları, yaşam alanları

FDSB229 Işıklı siren tabanı

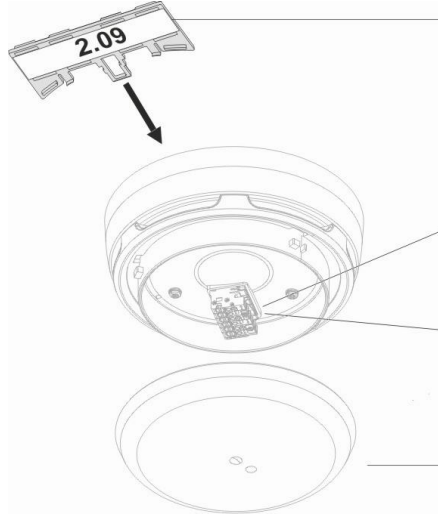


- **Fonksiyon**
 - Işıklı siren tabanı FDSB221 ile aynı fonksiyonelliğe sahiptir
 - İlave olarak optic alarm(kırmızı LED'ler ile) sağlanır

Uygulama

- hotel odaları
- hastane odaları
- hemşire lojmanları, yaşam alanları

Accessories



Tanımlama plakası FDBZ291

– lokasyon adresini tanımlamak için for use dedektör taban contası FDBZ297 olmadan

Mikro terminal DBZ1190-AA

– max. 0.5 mm² iletkenler için

Bağlantı terminali DBZ1190-AB

fmax. 2.5 mm² iletkenler için

Körleme plakası FDBZ296: eğer dedektör takılmadıysa körleme plakası bir koruyucu olarak görev yapar.

Dedektör kilitleme cihazı FDBZ293

– Dedektörü hırsızlığa karşı korur

FDSB221 / FDSB229 Enstallasyonu

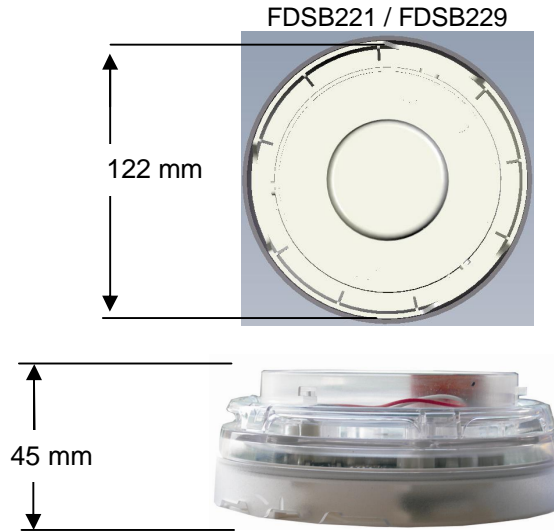
- FDSB221 veya FDSB229 tabanları ve dedektör tek bir üniteden oluşur, ki bir tabana sahiptir (FDB221 or FDB222)) ve tavana monte edilir.
- Sıvaaltı kablo beslemesi
- Sıvaüstü kablo beslemesi 6 mm'e kadar



FDSB221 / FDSB229
Siren tabanı (FDnet)

Tüm Sinteso noktasal yangın dedektörleri için tasarlanmış ve FDB221 veya FDB222 tabanlarına uyan (örn. FDOOT 2xx, FDO 2xx, FDT 2xx, FDOOT241-9...:)

Ölçüler



Technical data

	FDSB221	FDSB229
Çalışma gerilimi	DC 12 ... 33 V	DC 12 ... 33 V
Çalışma akımı (durgun)	250 µA	250 µA
- Ses aktive edildiğinde	3.5 mA	3.5 mA
- Işık aktive edildiğinde	-	1.5/4.0/6.5 mA (düşük/ort./yüksek)
- Işık ve ses aktive edildiğinde	-	5/7.5/10.5 mA (düşük/ort./yüksek)
Ses sayısı	11 2 aktivasyon seviyesi 3 ses yoğunluğu (1 alarm, test için 2 ses))	11 2 aktivasyon seviyesi 3 ses yoğunluğu (1 alarm, test için 2 ses)
Ses seviyesi (alarm seviyesi)	77 ... 83 dBA	77 ... 83 dBA
Işık yoğunluğu	-	0.9 ... 3.2 cd
Işık yoğunluğu seviyeleri sayısı	-	3 seviye ve 2 flaş modu (tüm paneller ve yazılım versiyonları için mevcut değil)
Çalışma sıcaklığı	-25 ... +65 C	-25 ... +65 C
Depolama sıcaklığı	-30 ... +75 C	-30 ... +75 C
Nem	≤95 % rel.	≤95 % rel.
Haberleşme protokolü	FDnet	FDnet
Bağlantı terminalleri	0.2... 1.5 mm ²	0.2... 1.5 mm ²
Renk	Beyaz ~RAL9010 / yarı saydam	Beyaz ~RAL9010 / yarı saydam
Koruma sınıfı EN60529 / IEC529 ile	IP21C (noktasal dedektör) IP21C (FDBZ296)	IP21C (noktasal dedektör) IP21C (FDBZ296)
- Taban eki (nemli) FDB293	-	-
Standartlar	EN 54-3 Type A, EN 54-17	EN 54-3 Type A, EN 54-17
Sertifikalar VdS	G211081	G211082
Sistem uyumluluğu FDnet	FS20, SIGMASYS	
QS standartlar	Siemens Standardı SN 36350	

FDSB221

CE 0786
Siemens Schweiz AG, CH-6301 Zug Date: see manufacturing date on the product 0786-CPD-21098
EN54-3, EN54-17 Sounder interbase, Safety in case of fire FDSB221 Technical data see Doc. A6V10320094

FDSB229

CE 0786
Siemens Schweiz AG, CH-6301 Zug Date: see manufacturing date on the product 0786-CPD-21099
EN54-3, EN54-17 Sounder beacon interbase, Safety in case of fire FDSB229 Technical data see Doc. A6V10320094

Sipariş detayları

	Tip	Parça no	Tanım	Ağırlık
Aksesuar	FDSB221	S54372-F16-A1	Siren tabanı	0.195 kg
	FDSB229	S54372-F17-A1	Işıklı siren tabanı	0.195 kg
	FDBZ296	S54372-B15-A1	Körleme plakası	0.031 kg
	FDBZ297	S54372-F18-A1	FDSB221/229 için conta	0.025 kg
	FDBZ291	A5Q00002621	Tanımlama plakası	0.026 kg

Taban ve taban aksesuarları için bkz. doküman 007775
Ekipmanlar için detaylar bkz. 008164
Sistem uyumluluğu detayları için bkz. 008331