

FT2001-A1, F50F410

Sinteso™  
Cerberus® PRO

## Mimik ekran sürücüsü, LED yassı kablo



FDnet/C-NET cihazları

- Adreslenebilir Sinteso FS20 ve Cerberus PRO FS720 yangın algılama sistemi ile birlikte Mimik ekran sürücüler, FDnet/C-NET cihazları için
- Yassı LED kablosu 50 telli, 24 led grubu, uzunluk 1.0 m.
- FDnet/C-NET üzerinden haberleşme (bağımsız adresleme)
- FDnet/C-NET üzerinde güç beslemesi, ilaveten 24 V güç beslemesi mümkün
- Mimik ekran sürücüsü kartı mimik panel kasası içerisine monte edilir.

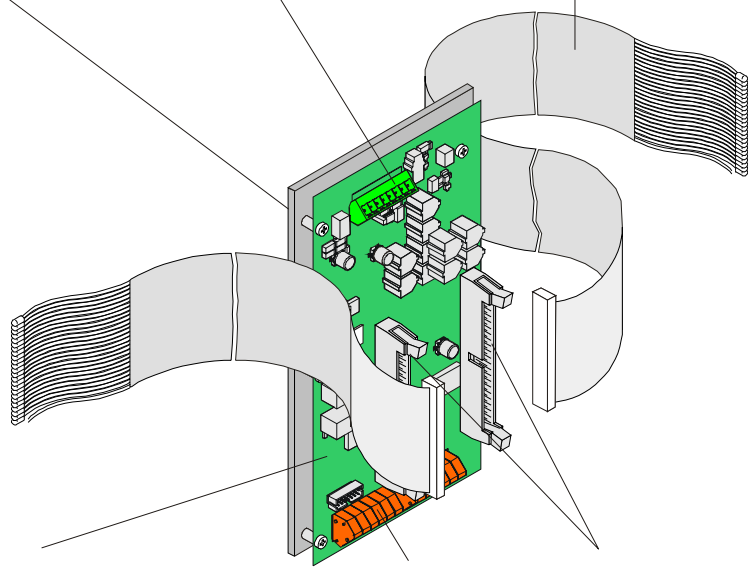
## Mimik ekran sürücüsü FT2001-A1 özellikleri

- FDnet/C-NET aracılığıyla haberleşme ve loop veya yan hat üzerinde çalışır
- Mimik ekran paneli LED aktivasyonu için 2x24 çıkışlar
- LED'lere bağlantı, yassı kablo F50F410 ile (50-telli, 24 kırmızı LED'ler, kablo uzunluğu 1 m, ayrıca sipariş edilmelidir)
- 2 kontrol çıkışları ; 'Lokal buzzer' ve 'LED operasyonu' için
- 'Switch-off buzzer' ve 'Lamba testi' için 2 giriş
- Entegre hat ayırıcısı
- Ayrı 24 V güç beslemesi mümkün
- MC-Link soketi, firmware güncellemesi için

Montaj plakası,  
montaj delikli ve  
yeri

FDnet/C-NET ve ayrı güç  
beslemesi için bağlantı ter-  
minali

LED yassı kablo **F50F410**  
50-telli 24 kırmızı LED'ler ile, 1 m



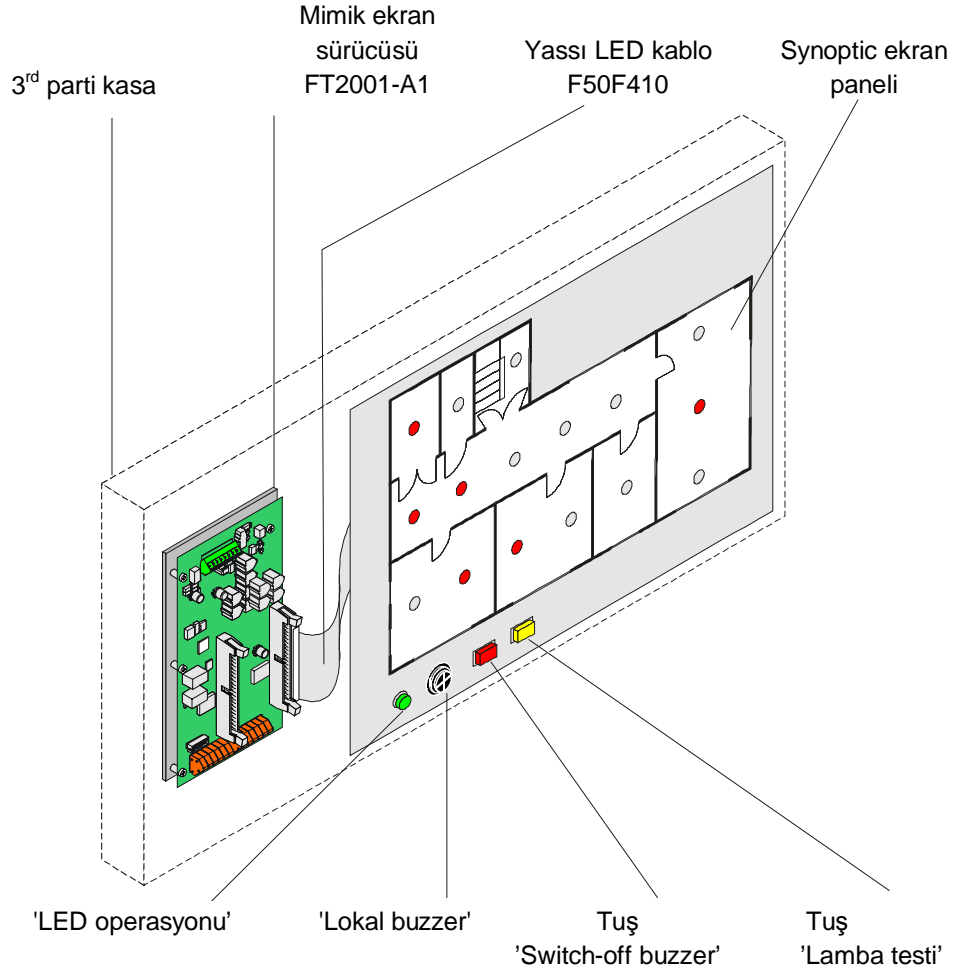
Mimik ekran sürücüsü  
**FT2001-A1**

Çıkışlar için bağlantı terminalleri  
- 'Lokal buzzer'  
- 'LED operasyonu'  
Ve girişler (tuşlar)  
- 'Lamba testi'  
- 'Swiç-off buzzer'

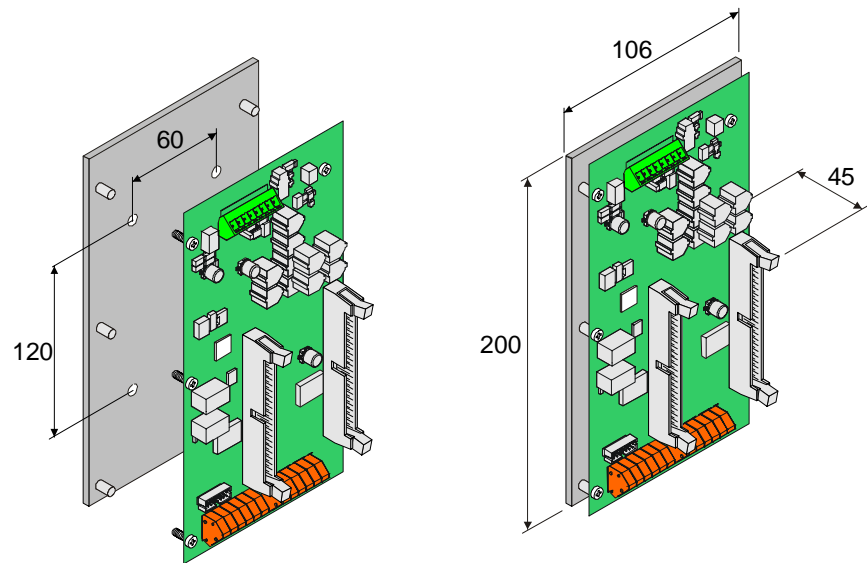
2 x LED yassı kablo  
F50F410 bağlantısı kon-  
nektörü

## Uygulama

Mimik ekran sürücüsü FT2001-A1 doğrudan sinoptik ekran paneli (sketch kartı) ile aynı kasaya monte edilir.



## Ölçüler



## Teknik veriler

<b>CE</b> 0786
Siemens Schweiz AG, CH-6301 Zug Date: see manufacturing date on the product 0786-CPD-20378
EN54-17, EN54-18 Mimic display driver; Safety in case of fire FT2001-A1 Technical data see Doc. 008837

Çalışma gerilimi	12... 32 VDC
Çalışma akımı	max. 45 mA
Durgun akım	max. 5 mA
Harici besleme girişi	14... 32 VDC, galvanik izole 11... 22 VAC, galvanik izole
Çıkışlar	
- 'LED operasyonu'	max. 2.5 mA ve 2.5 VDC
- 'Lokal buzzer'	max. 5 mA ve 12 VDC
Çalışma sıcaklığı	0...40 °C
Depolama sıcaklığı	-20... +60 °C
Nem	≤95 % bağı.
Haberleşme protokolü	FDnet/C-NET
Bağlantı terminalleri	0.08... 1.5 mm <sup>2</sup>
Standartlar	EN54-17, EN54-18
Sertifikalar	
- VdS	G208044
- LPCB	Talep edildi
QS standartlar	Siemens Standartı SN 36350
Sistem uyumluluğu	
- FDnet	FS20
- C-NET	FS720

## Sipariş detayları

Tip	Parça no	Tanım	Ağırlık
FT2001-A1	A5Q00014417	Mimik ekran sürücüsü	0.232 kg
F50F410	BPZ:5291410001	LED yassı kablo 50-telli	0.108 kg

Siemens Türkiye  
Altyapı & Şehirler Sektörü  
Bina Teknolojileri Bölümü  
CPS Yangın Güvenliği  
Yakacık Yolu No:111  
34870 Kartal-İstanbul  
Tel. +90 216 459 27 85  
www.siemens.com.tr/binateknolojileri

© 2012 Copyright by  
Siemens Switzerland Ltd  
Data and design subject to change without notice.  
Supply subject to availability.