



FT2010-A1, FT2010-C1, FT2011-A1

Sinteso™
Cerberus® PRO

Kat tekrarlamaya terminali, Kat tekrarlamaya ekranı



FDnet/C-NET cihazları

- Adreslenebilir Sinteso FS20 ve Cerberus PRO FS720 yangın algılama sistemi ile kullanım için küçük kat tekrarlamaya operatör ve ekran paneli
- FDnet/C-NET aracılığıyla haberleşme (tek tek adresleme)
- Güç beslemesi FDnet/C-NET üzerinden, ilave 24 V güç beslemesi mümkün
- Tüm kablo tipleri için iki-kablolu enstallasyon
- Açık okunaklı metinli, geniş arka ışıklı ekran (40'ar karakterli 6 satırlı)
- FC2020/FC2030/FC721/FC722 yangın kontrol panellerine toplamda, 8'e kadar kat tekrarlamaya terminali ve kat tekrarlamaya ekranı bağlama
- FC2040/FC724 yangın kontrol panellerine toplamda, 16'a kadar kat tekrarlamaya terminali ve kat tekrarlamaya ekranı bağlama
- FC2060/FC726 yangın kontrol panellerine toplamda, 50'ye kadar kat tekrarlamaya terminali ve kat tekrarlamaya ekranı bağlama
- Yangın kontrol paneli ile aynı ekran görüntüsü
- Tüm FC20xx/FC72x yangın kontrol panelleri ve FT2040/FT724 yangın terminaleri ile dizayn uyumu
- Yassı, gösterişli kasa

Özellikler

- Korunaklı elektronik
- Entegre hat ayırıcı
- Ayrı 24 V güç beslemesi mümkün
- Takılabilir etiket şeritleri

Kat tekrarlama terminalleri

FT2010-A1 (Nordik anahtarlı)



- Bölümler ve bölgeler kat tekrarlama terminali konfigüre edilerek görüntülenir
- Tüm sistemde alarmlar, ön-alarmlar, teknik mesajları, hatalar, izolasyonların gösterimi mümkün
- Olayların onaylanması ve resetlenmesi
- Olay metni FC20xx/FC72x yangın kontrol paneli veya FT2040/FT724 yangın terminali ile benzer
- Navigasyon tuşları ile bir ekranda gösterilen liste kaydırılabilir
- Müşteri tarafında sorumlu personelin tesiste olay lokalizasyonunu doğru ve açık metin ile erişimini sağlayan müşteri-özel metin
- Anahtar swiç ile erişim seviyesi 2.2 ulaşma
- Araştırma zamanı süresince araştırma zamanı başlatma ve onaylama

FT2010-C1 (Kaba anahtarlı ve yassı arka)



Kat tekrarlama ekranı

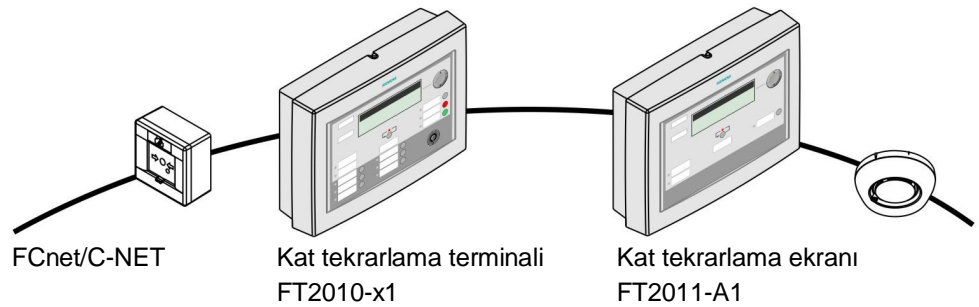
FT2011-A1



- Alarmlar, ön-alarmlar, teknik mesajları, hatalar, izolasyonların gösterimi mümkün
- Olay metni FC20xx/FC72x yangın kontrol paneli veya FT2040/FT724 yangın terminali ile benzer
- Bölümler ve bölgeler kat tekrarlama ekranı konfigüre edilerek görüntülenir
- Navigasyon tuşları ile bir ekranda gösterilen liste kaydırılabilir
- Dahili buzzer alarm mesajları durumunda kapatılabilir

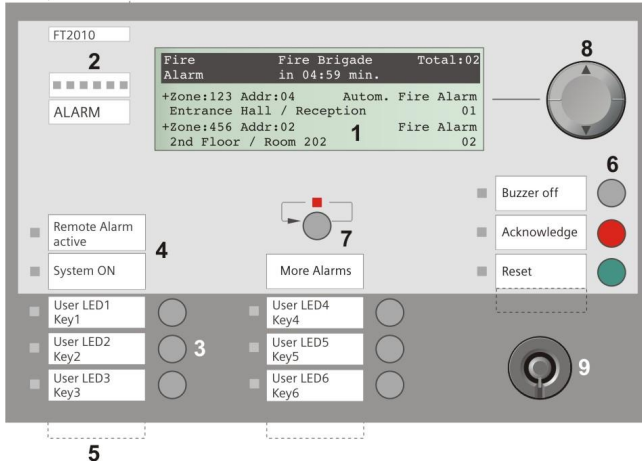
Uygulama

Kat tekrarlama terminalleri ve kat tekrarlama ekranları FDnet/C-NET üzerinde ve loop veya saplama hat üzerinde çalıştırılır.



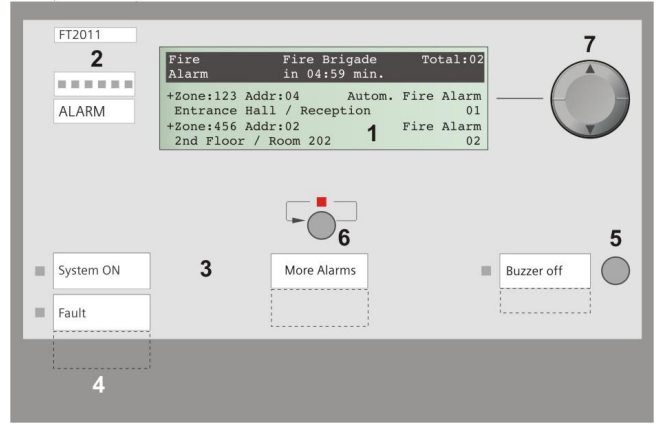
Ekran ve operatör panel elemanları

Kat tekrarlama terminali FT2010-A1, FT2010-C1



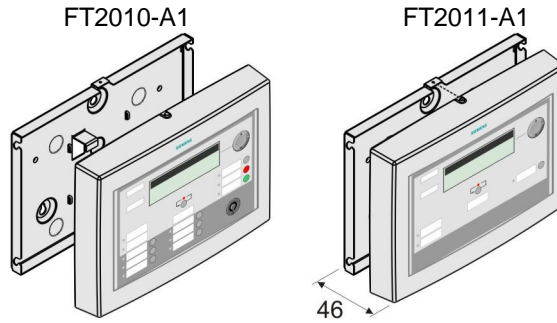
- 1 Aydınlatılan metin göstergesi
- 2 Alarm mesajı
- 3 6 LED'li buton, tek tek programlanabilir
- 4 2 gösterge alanı
- 5 Etiket şeriti girişi
- 6 'Buzzer off', 'Onay' and 'Reset' butonları
- 7 Alarm mesajları kaydırma butonu
- 8 Ekran mesajları için sürükleme butonu
- 9 Operatör erişim hakkı için anahtar swiç
 - FT2010-A1, Nordic anahtarlı
 - FT2010-C1, Kaba anahtarlı

Kat tekrarlama ekranı FT2011-A1



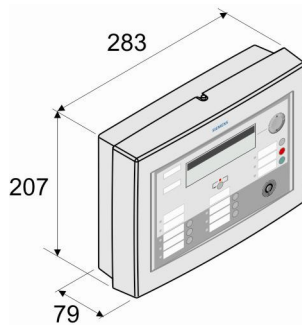
- 1 Aydınlatılan metin göstergesi
- 2 Alarm mesajı
- 3 2 ekran alanı
- 4 Etiket şeriti girişi
- 5 'Buzzer off' tuşu
- 6 Alarm mesajları kaydırma butonu
- 7 Ekran mesajları için sürükleme butonu

Opsiyon

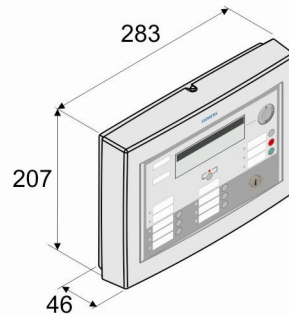


Yassı arkalık (metal levha) FHA2013-A1 –eğer özellikle düz tip montaj talebi ve kabloları sıvaaltı çalıştırmak isteniyorsa.

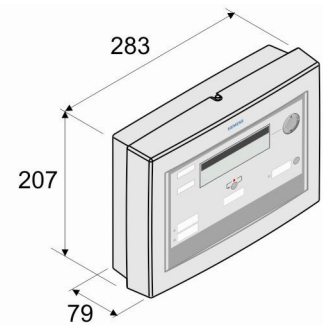
Ölçüler



Kat tekrarlama terminali FT2010-A1



Kat tekrarlama terminali FT2010-C1



Kat tekrarlama ekranı FT2011-A1

Teknik veriler

	FT2010-A1 / FT2010-C1	FT2011-A1
Çalışma gerilimi	12... 32 VDC	12... 32 VDC
Harici besleme girişi	20... 30 VDC / 15... 18 VAC	20... 30 VDC / 15... 18 VAC
Akım tüketimi, 24 V'ta		
- Durgun akım (LCD ışıklandırma aktif değil)	5 mA	5 mA
- Max. akım (LCD ışıklandırma aktif)	45 mA	45 mA
LCD ışıklandırma beyaz	6 x 40 karekter	6 x 40 karekter
Hata / uyarı gösterimi	yazılım üzerinden seçilebilir	yazılım üzerinden seçilebilir
Anahtar swiç erişim hakkı	Nordic / Kaba	-
Çalışma sıcaklığı	-8... +42 °C	-8... +42 °C
Depolama sıcaklığı	-20... +60 °C	-20... +60 °C
Nem (yoğuşmasız)	≤95 % bağı.	≤95 % bağı.
Haberleşme protokolü	FDnet/C-NET	FDnet/C-NET
Bağlantı terminalleri	0.8... 1.5 mm ²	0.8... 1.5 mm ²
Renk	gri, ~RAL 7035	gri, ~RAL 7035
Koruma sınıfı EN60529 / IEC529	IP30	IP30
Standartlar	EN54-17, EN54-18	EN54-17, EN54-18
Sertifikalar		
- VdS	G208011 / askıda	G208011
- LPCB	126aq/03 / -	126aq/04
QS standartları	Siemens Standart SN 36350	
Sistem uyumluluğu		
- FDnet	FS20	
- C-NET	FS720	

FT2010-x1, FT2011-A1

CE 0786
Siemens Schweiz AG, CH-6301 Zug Date: see manufacturing date on the product 0786-CPD-20377
EN54-17, EN54-18 Floor repeater terminals; Safety in case of fire FT2010, FT2011 Technical data see Doc. 008837

Sipariş detayları

Tip	Parça no	Tanım	Ağırlık
FT2010-A1	A5Q00014104	Kat tekrarlama terminali	0.840 kg
FT2010-C1	S54400-F34-A1	Kat tekrarlama terminali	0.840 kg
FT2011-A1	A5Q00017706	Kat tekrarlama ekranı	0.790 kg
FHA2013-A1	A5Q00016552	Arkalık (FT201x yassı)	0.600 kg
FTO2005-C1	A5Q00010113	Anahtar swiç (Kaba)	0.100 kg

Siemens Türkiye
Altyapı & Şehirler Sektörü
Bina Teknolojileri Bölümü
CPS Yangın Güvenliği
Yakacık Yolu No:111
34870 Kartal-İstanbul
Tel. +90 216 459 27 85
www.siemens.com.tr/binateknolojileri

© 2012 Copyright by
Siemens Switzerland Ltd
Data and design subject to change without notice.
Supply subject to availability.