



SB2, SB3

Güvenlik Bariyeri

AlgoRex  
Synova™  
Sinteso™  
Cerberus® PRO



• **Ex dedektörlü uygulamalar için**

- Güvenlik bariyeri SB2, kolektif algılama hattına doğrudan bağlantı için
- Güvenlik diyot bariyeri SB3 ile giriş/çıkış modülü DC1192/FDCIO223

Eğer yangın dedektörleri patlama tehlikeli alanlara monte edilecekse, kablolama ve ekipmanlar lokal-ulusal kuralları sağlamalıdır. Normal olarak, yangın dedektörleri devresi çok az akıma ihtiyaç duyar ve bu uygulamada, patlama tehlikesi kategorisi 'Intrinsic safety' Ex uygundur. Standartlar bu alanda EN 50014 (EN 60079-0) ve EN 50020 (EN 60079-11) kapsar.

Bir güvenlik bariyeri, güvenli olmayan devre ile güvenli devre arasında elektrik enerjisini kısıtlar.

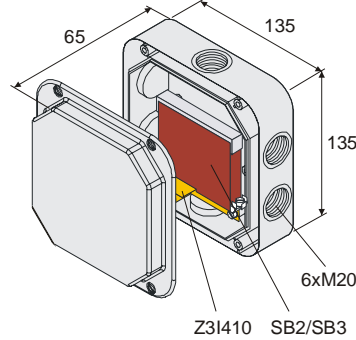
Güvenlik bariyerleri elektrik kıvılcımı etkisiyle bir gaz karışımının ateşlenmesini kısıtlamak için tasarlanmıştır. Güvenlik bariyerleri SB2 ve SB3 patlama koruma kategorisi [Ex ia] IIC/IIB'e uyumludur. Sadece ülke kurallarını sağlayan güvenlik koruma kategorisi Ex elektrik ekipmanları güvenlik bariyeri çıkışına bağlanabilir.

## Özellikler

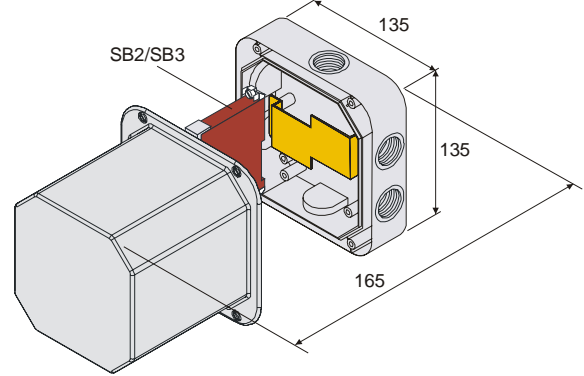
- IP56 koruma kategorisi için bir SB2 veya SB3 güvenlik bariyeri DCA1191 kasası içinde montaj seti Z3I410 birlikte monte edilmelidir.
- Maximum iki SB2 veya SB3 güvenlik bariyeri DCA1191-AB kasası içine bağlanabilir.
- Patlama-tehlikeli alanlarda kablolama veya montaj malzemesi, koruma mesafesi ve gerekli işaretlemeler lokal, ulusal kuralları sağlamalıdır.
- Hat sonu ünitesi kontrol paneline özel dizayn edilmiş olmalı ve patlama tehlikeli alanlara uyumlu olmalıdır.
- Güvenlik bariyerini daima patlama tehlikesi olan alanların dışına monte ediniz.

## Ölçüler

**DCA1191 ve Z3I410 ve SB2 veya SB3**



**DCA1191-AB destek plakası dahil ve max. 2 SB2 veya SB3**



Daha fazla bilgi için bkz.

- 'Patlama tehlikeli alanlarda yangın koruması', no. 1204

## Sipariş detayları

Tip	Parça no	Tanımlama	Ağırlık
DCA1191	BPZ:4588560001	Düz kapaklı kasa	0.265 kg
DCA1191-AB	BPZ:5463150001	Derin kapaklı kasa, destek plakası dahil	0.340 kg
Z3I410	BPZ:4837660001	DCA1191 içinde SB2 / SB3 montaj seti	0.050 kg
SB2	BPZ:4717230001	Güvenlik bariyeri Tip: Metal (9002/13-280-93-001)	0.125 kg
SB3	BPZ:4837400001	Güvenlik bariyeri Tip: Metal (9001/00-280-100-101)	0.115 kg
EOL22(Ex)	BPZ:5162220001	E3M080/SB2 ve DC1192/SB3 için Ex sonlandırma (DC1192 dahil)	0.005 kg
–	A5Q00004478	Vidalı kablo rakoru M20 x 1.5	0.039 kg
–	BPZ:4995690001	SB2 / SB3 için sigorta	0.001 kg

Yedek parça

Siemens Türkiye  
Altyapı & Şehirler Sektörü  
Bina Teknolojileri Bölümü  
CPS Yangın Güvenliği  
Yakacık Yolu No:111  
34870 Kartal-İstanbul  
Tel. +90 216 459 27 85  
www.siemens.com.tr/cerberus

© 2012 Copyright by  
Siemens Switzerland Ltd  
Data and design subject to change without notice.  
Supply subject to availability.