



Cerberus ? AlgoRex

Yangın İhbar Kontrol Ünitesi

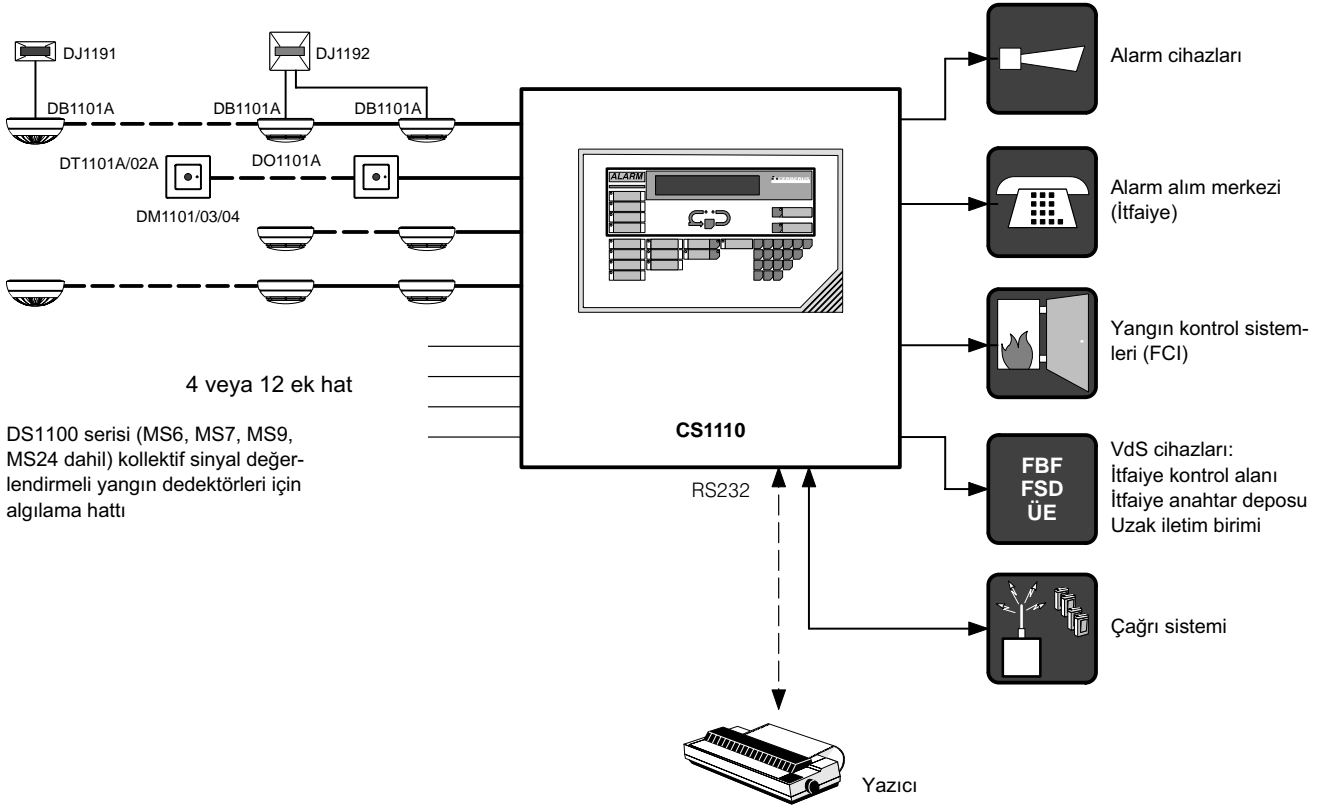
CS1110 Serisi. Kolektif

CI1110-1
CI1110-2

- Mikroişlemci kontrollü yangın ihbar ünitesi
- Her biri maks. 32 DS1100 yangın dedektörü alan 4, 8 veya 16 kolektif hat bağlanabilir.
- Dahili işlem konsolu
- Organizasyon mantığına yönelik aşağıdaki parametreler ayarlanabilir :
 - Alarm organizasyonu
 - Çapraz zonlama
 - Pals belleği
- Kontrol ünitesi, herhangi bir yardımcı ekipmana cihaz duyulmadan sahada programlanabilir.
- Sistem çalışma modları arasında otomatik veya manuel geçiş
- Otomatik yaz/kış zamanı geçişi
- 100 olay kronolojik olarak saklanıp çağrılabilir.
- Alarm ve arızanın uzak iletimi
- 72 saate kadar acil güçte çalışma süresi
- Yazıcı veya çağrı sistemi için RS232 arayüzü



Sisteme Genel Bakış



Yangın İhbar Kontrol Ünitesi CI1110

Kontrol ünitesi, algılama hattı aracılığıyla otomatik yangın dedektörleri ve alarm butonlarından alınan sinyalleri kaydeder ve kontrol hatları/çıkışları ile merkezden dağıtılan kontrol işlevlerini yerine getirir.

Kontrol ünitesi; toplanan verileri görüntüler, önceden tanımlı kontrol ve sinyalleme işlevlerini yerine getirir ve dahili kontrol panelinde operatörün girdiği komutlara yanıt verir.

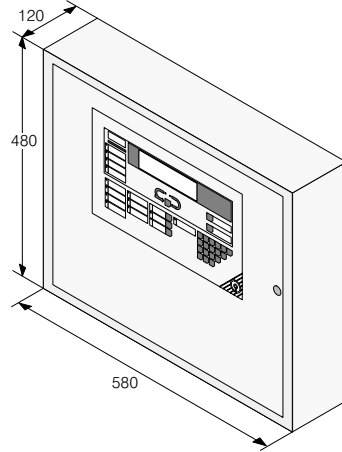
DS1100 serisi kolektif yangın dedektörleri

Dedektörler, yüksek kaliteli bir sensör sistemi içerir ve iletişim/sinyal değerlendirmesi için geleneksel teknolojiyi kullanır (Algılama hattının tüm dedektörleri için bir adres)

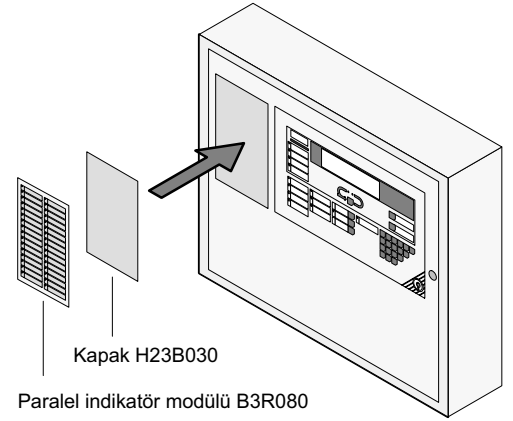
„Kolektif” özellikleri :

- Hat başına 32 dedektör
- İki telli bağlantı
- Maks. 250Ω hat direnci (hat uzunluğu 1000m'den fazla)

Kompakt Kontrol Ünitesi CI1110-1
Standart model



Kompakt kontrol ünitesi CI1110-2
Ek montaj özelliğine sahip model



Temel Ünite

Ana kart „kollektif“:

- 4 kollektif algılama hattı
- Hat başına 32 dedektör
- 100 olay kronolojik olarak saklanabilir
- 8 kontrol çıkışı
- Alarm cihazları için 2 süpervize kontrol hattı
- Harici uzak iletim cihazına 2 izlemeli kontrol hattı
- 4 programlanabilir kontrol girişi
- Alarm için 2 değişir kontaklı röle
- Yazıcı veya çağrı sistemi için RS232 arabirimi

Genişleme / Opsiyonlar

Ek hat kartı K3M010:

- 4 kollektif algılama hattı
- 4 kontrol çıkışı (algılama hattı başına 1 çıkış)
- Alarm cihazları için 2 süpervize kontrol hattı

Ek hat kartı K3M020:

- 12 kollektif algılama hattı
- 8 kontrol çıkışı (algılama hattı başına 1 çıkış)
- Alarm cihazları için 2 süpervize kontrol hattı

Tek 250VAC/10A kontaklı 8 röle modülünü yerleştirmek için DIN rayı

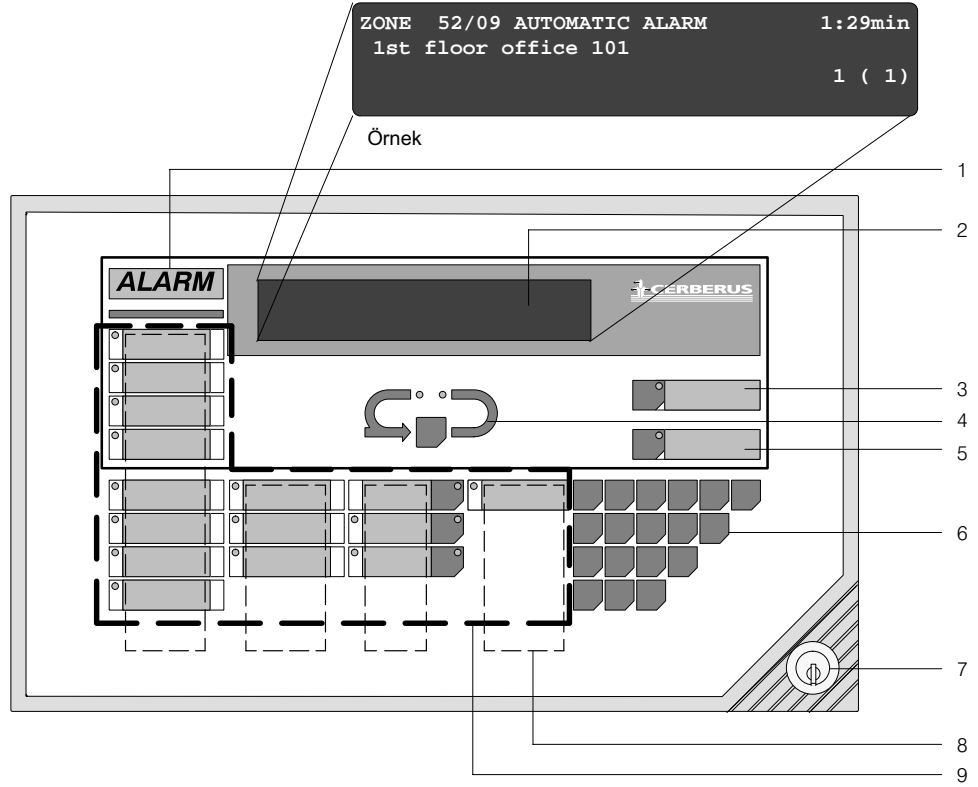
Almanya için VdS arabirim kartı K3L070

Yerel çağrı sistemine iletim için PSA arabirim kartı K3I090

CI1110-2 için opsiyonlar :

- Kapak H23B030 (Gelecekteki genişlemeler için yedek yer)
- Her hat için bir alarm indikatörlü paralel indikatör modülü B3R080

- Basit, mantıksal, menü tabanlı işletim
- 4x40 karakterli, aydınlatmalı metin gösterim ekranı
- İki olayın eşzamanlı gösterimi
- Her oda veya algılama hattı (zon) için özel kullanıcı metni
- Şifre veya anahtar (opsiyon) ile işletim yetkisi
- Dört farklı işletim yetki seviyesi



- 1 Çubuk tipi ışıklı „ALARM” gösterim alanı
- 2 Standart ve kullanıcı metinli, 4x40 karakterli aydınlatmalı metin gösterim alanı
- 3 „Mesaj teyitle” tuşu
- 4 Alarm mesajları için aşağı/yukarı tuşu
- 5 „Mesaj resetle” tuşu
- 6 Menü tabanlı işletim ve şifre girişi için işlem tuşları
- 7 Erişim yetkisi için anahtar (opsiyon)
- 8 Değişik dillerde geçirmeli etiket şeritleri
- 9 Bir kısmı tuşlu indikatör bölgeleri

Teknik Veriler

Kollektif dedektörler	4 + 4 veya 4 + 12 algılama hattı
Alarm cihazları için izlemeli hat	2 veya 2 + 2, maks. 24VDC/0.5A
Alarm kontakları	2 veya 2 + 2, 30VDC/1A
Kontrol çıkışları (sürücüler). Algılama hattı başına 1 adet (Alarm anında aktif)	8 + 4 veya 8 + 8, 24VDC/40mA
Uzak iletim çıkışları	2 izlemeli kontrol hattı ve 2 kontakt
Ana besleme	nom. 115/230VAC, $\pm 15\%$ 50/60Hz, maks. 100VA
Akım	maks. 2.5A (24VDC)
Acil güç aküsü	2x12V / 12Ah veya 15Ah
Acil güçte çalışma süresi	maks. 72h
Gerilimsiz deęişir kontaklar	250VAC/10A veya 30VDC/1A
Sıcaklık aralığı	
- işletim	0...+50°C
- depolama	-20...+60°C
Nem	maks. 95%, yoęunlaşma yok, IEC721-3-3'e göre sınıf : 3K5
Kabin	
- EN60529 / IEC529 koruma kategorisi	IP40
- madde	çelik levha St12 03m
- kabin rengi	açık gri, RAL7035
- kontrol paneli rengi	gri, Pantone 421, 424, 427
Standart	EN54-2, EN54-4 CE uyumlu
Onay	VdS no. G296017

Sipariş Detayları

	Kod	Parça no	Tanım	Ağırlık
Temel ünite	CI1110-1	513429	Kompakt kontrol ünitesi „Kollektif”	10.955kg
	CI1110-2	513461	Kompakt kontrol ünitesi „Kollektif”, işletim opsiyonları için gerekli yer dahil	10.675kg
Temel ünite aksesuarları	AX1210	475570	Akü 12V/15Ah (2 adet gerekir)	5.675kg
	AX1212	484325	Akü 12V/12Ah (2 adet gerekir)	4.100kg
	Z3I540	527606	Etiket seti, İngilizce ve boş	0.010kg
	CITJ01.xx	524007	Uluslararası EPROM seti	-
	CIS... / Z3I...	-	Değişik ülkeler için programlar ve etiket setleri (sipariş için diğer listelere bakınız)	-
CI1110-1, CI1110-2 opsiyonları	K3M010	523817	Ek hat kartı, 4 kollektif hat için	0.150kg
	K3M020	498418	Ek hat kartı, 12 kollektif hat için	0.280kg
	K3L070	523820	VdS arabirim kartı (Almanya için)	0.330kg
	K3I090	510820	PSA arabirim kartı	0.150kg
	Z3I960	525828	K3I090 için kablo seti	0.100kg
	Z3B171	484383	250VAC/10A kontaklı röle modülü	0.040kg
	Z3S020	484082	Kuzey ülkeleri anahtar modülü (Danimarka, İsveç, Norveç, Finlandiya)	0.140kg
	Z3S030	484095	Anahtar modülü „KABA”	0.140kg
	Z3I830	513665	Aksesuarlar için montaj plakası	0.590kg
CI1110-2 opsiyonları	B3R080	523846	Paralel indikatör modülü (32 alarm indikatörü)	0.285kg
	H23B030	523862	Kapak	0.205kg



Cerberus
Security
for People
and Assets