



FDL241-9

Sinteso™
Cerberus® PRO

ASA Lineer duman dedektörü



Adreslenebilir veya kollektif, konvensiyonel, **ASAtechnology™**

- Büyük hacimli odalarda güvenilir yangın algılama (dahili uygulama)
- Algılama mesafesi 5 – 100 metre arası
- **ASAtechnology** ile sinyal işleme
- Duman nedeniyle ışık zayıflaması prensibine göre çalışır
- Seçilebilir tepki davranışı, 3'e kadar hassasiyet seviyesi seçilebilir
- Olay kontrollü algılama davranışı
- Kontrol ünitesine 4 farklı tehlike seviyesi iletimi
- Mikroişlemci kontrollü sinyal değerlendirme
- Otomatik kendi kendini test etme
- Kirlenmeyi otomatik kompanze etme
- Yabancı ışık ve elektromanyetik etkilere karşı yüksek bağışıklık
- Alıcı ve verici aynı bir gövde içerisinde
- Alıcı ve verici arasında mesafe ölçümü
- Haberleşme FDnet/C-NET üzerinden (bağımsız adresleme), veya kollektif, konvensiyonel sinyal işleme (enversör)

- **Çevre**

- Ekolojik süreçler
- Dönüşümlü malzeme
- Elektronik ve sentetik malzeme kolayca ayrıştırılabilir

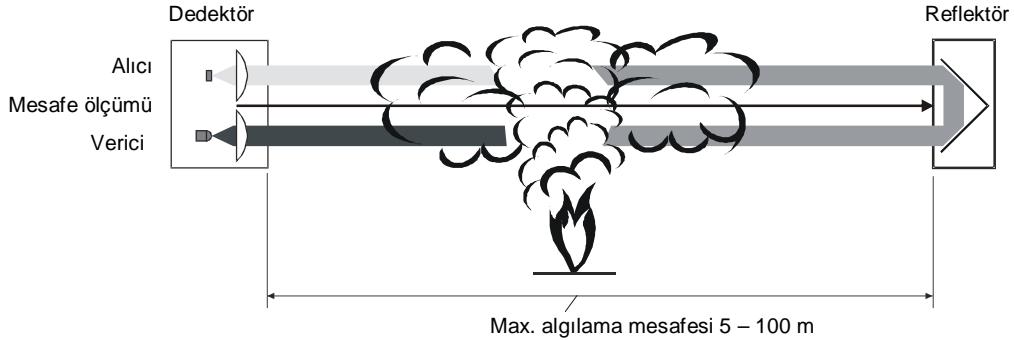
- **Özellikler**

- dedektör ve taban gövdesi sağlam, cam elyaf takviyeli sentetik malzemeden oluşur
- korunaklı elektronik
- tümleşik alarm indikatörü (AI)
- entegre hat ayırıcısı
- kendi kendini-test fonksiyonu
- nem yoğunluğu tehlikesi durumunda dedektör ısıtma
- 3 hassasiyet seviyeli ve olay kontrollü dedektör davranışı
- adreslenebilir sinyal işleme
 - özel eylemlerin başlatılması yanı sıra hatalı uygulama durumunu kolaylaştırmak için 4 tehlike seviyesi
 - 4 fonksiyon sınıfı; normal duruma ek olarak, dedektör sinyal bilgisi, girişim veya hata, nedenin aciliyetine bağlı olarak
- kolektif, konvansiyonel sinyal işleme
 - kontrol paneline dedektör alarm ve hata durumları sinyalleri

FDL241-9 ASA Lineer duman dedektörü

- **Fonksiyon**

- Dedektör bir ışık yayıcı ve bir ışık alıcısından oluşur. Işık yayıcısı prizma şeklindeki reflektör tarafından geri dağınık bir paket ile kızılötesi ışık yayar. Alıcı mikroişlemci kontrollü elektrik tarafından alınan infrared (kızılötesi) ışını değerlendirerek bir elektrik sinyaline dönüştürür.
- Duman ölçüm bölümüne nüfuz eden infrared sinyaller zayıflar. Eğer sinyaller önceden tanımlanan değere ulaşırsa, dedektör ilgili tehlike seviyesini kontrol ünitesine iletir.
- Yabancı maddelerin tanınması için mesafe ölçümü
- Alarm durumunu lokal olarak izlemek için tümleşik alarm indikatörü.



- **Çevresel etkiler**

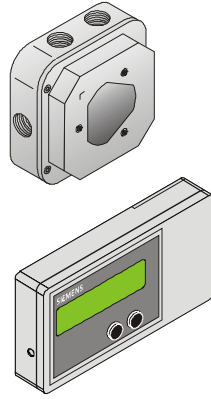
- Dijital sinyal takip devresi
 - Infrared sinyalde kademeli değişikliklerde, lens üzerindeki toz etkisinde dedektör otomatik olarak diğer çevresel etkileri dengeler.
 - Birden çok çakışma devresi
 - Elektrik ve optik girişim sinyallerini bastırır. DLF1191-AC filtresi, yabancı ışık özellikleriyle kuvvetli ışık sıklığı durumunda temin edilir.
 - Prizma şeklinde reflektörler
 - Gelen ışık ışınları paralel yansır
 - Montaj yüzeyi titreşimlerinin dedektör üzerinde hiçbir etkisi yoktur

Uygulama

- Geniş depo odaları ve üretim atölyeleri
- Karmaşık çatı yapıları veya tarihi değerli tavan araları
- Kapalı avlular
- atrium-tip binalar
- resepsiyon holleri

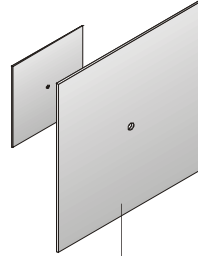
Aksesuarlar

Uzun mesafe için reflektör
(Prizma) DLR1191



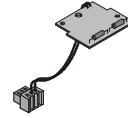
Ayar seti FDLU291 (Arpacık, Vizör, Alarm test filtresi, Magnet, FCC spiral kablo, MC-Link kablo)

Kısa mesafe için reflektör
DLR1193



Orta mesafeler için reflektör
DLR1192

Dedektör ısıtma elemanı
DLH1191A

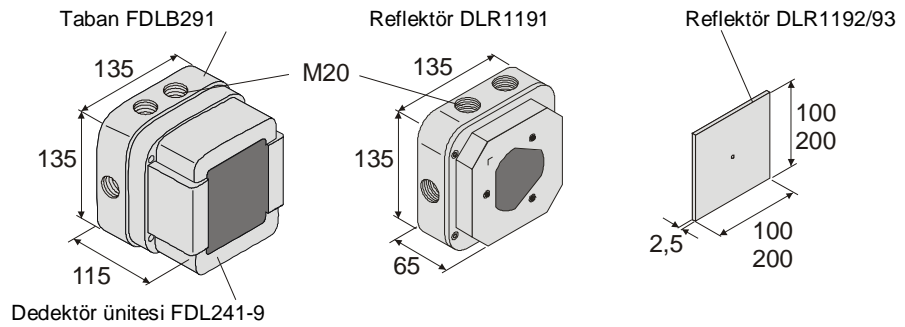


Özel filtre
DLF1191-AA/-AB/-AC

Enstallasyon


- Düzgün yüzeylere kolay montaj; ahşap ve metal yapılar yerine uygunsuz sıcaklık ve nem dalgalanmaları, rüzgar veya kart basıncı etkisinde bulunabilir.
- M20 kablo rakoru için 6 açıklık
- Harici alarm indikatörü bağlanabilir
- Dedektör ve reflektör arasında kalıcı, engelsiz temas olmalıdır. Operasyonel toz, buhar veya duman tarafından engellenmesi sistemi bozabilir. Hareket eden herhangi bir obje, örn. gezer vinç, merdiven, taşınabilir ürün, dönenceler v.b ışınları kesintiye uğratmamalıdır.
- Optikler rasyonel olarak FDLU291 ayar cihazı vasıtasıyla tek elle hizalanabilir.
- Çeşitli mesafeler için, farklı reflektörler mevcuttur.

Ölçüler



Teknik veriler

Dedektör


Siemens Schweiz AG, CH-6301 Zug Date: see manufacturing date on the product 0786-CPD-20014
EN54-12, EN54-17 Line smoke detectors using an optical light beam; Safety in case of fire FDL241-9 Technical data see doc. 007016

Çalışma gerilimi adreslenebilir / kolektif	12... 33 VDC / 14... 28 VDC
Çalışma akımı (durgun) adreslenebilir / kolektif	0.8 mA / 0.7 mA
Alarm indikatörü (AI)	2
Harici bağlanabilir ve programlanabilir	
Algılama mesafesi	5... 100 m
Çalışma sıcaklığı	-25... +60 °C
Depolama sıcaklığı	-30... +75 °C
Nem	≤95 % bag.
Haberleşme protokolü	FDnet/C-NET veya kolektif (akım sınırlamasız ve sınırlamalı)
Bağlantı terminalleri	0.2... 1.5 mm ²
Renk	Beyaz, ~RAL 9010
Koruma sınıfı EN60529 / IEC529	IP65
Standartlar	EN 54-12, EN 54-17, EN 62471
Sertifikalar	VdS G204063, LPCB 126ag/01
QS standartları	Siemens Standardı SN 36350
Sistem uyumluluğu	
- FDnet	FS20, AlgoRex, SIGMASYS
- C-NET	FS720
Sistem uyumluluğu kolektif, konvensiyonel	CZ10, BC10, FC10, XC10, CS11, FC700A, FC330A, SIGMASYS, BMS, SM80/88/D100

Dedektör ısıtma

Çalışma gerilimi	20... 30 VDC
Çalışma akımı	30... 50 mA
Rezistor	600 Ω

Sipariş detayları

Tip	Parça no	Tanım	Ağırlık	
FDL241-9	A5Q00002298	Lineer duman dedektörü	0.440 kg	
FDLB291	A5Q00003941	Taban	0.305 kg	
-	A5Q00004478	Metal vidalı kablo rakoru M20 x 1.5	0.039 kg	
DLF1191-AA	BPZ:4933030001	7... 10 m mesafe için filtre	0.005 kg	
DLF1191-AB	BPZ:4933160001	5... 8 m mesafe için filtre	0.005 kg	
DLF1191-AC	BPZ:5221480001	Yabancı ışığa karşı filtre	0.005 kg	
DLH1191A	BPZ:4787970001	Dedektör ısıtma elemanı	0.010 kg	
DLR1191	BPZ:4787710001	Uzun mesafe için reflektör (Prizma, 20-100 m)	0.510 kg	
DLR1192	BPZ:4788490001	Orta mesafe için reflektör (400 cm ² , 30-65 m)	0.075 kg	
DLR1193	BPZ:4787840001	Kısa mesafe için reflektör (100 cm ² , 10-30 m)	0.025 kg	
FDLU291	A5Q00004905	Ayar seti, aksesuarlar dahil (kutu)	0.840 kg	
RE10	BPZ:3685190001	Lineer duman dedektörü için dedektör test cihazı	0.345 kg	
RE10 için Alarm test filter	TF04	BPZ:4931090001	Alarm test filtresi (Absorpsiyon 77%)	0.005 kg

Siemens Türkiye
Altyapı & Şehirler Sektörü
Bina Teknolojileri Bölümü
CPS Yangın Güvenliği
Yakacık Yolu No:111
34870 Kartal-İstanbul
Tel. +90 216 459 27 85

www.siemens.com.tr/binateknolojileri

Doküman no. 007017_o_tr_--

Baskı

09.2012

© 2012 Copyright by
Siemens Switzerland Ltd

Data and design subject to change without notice.
Supply subject to availability.

Manual FD20 / FD720

Bölüm 3 / 3