

Cerberus? AlgoRex

## Tabanlar

DS11 yangın dedektörleri için

**DB1101A**  
**DB1131A**  
**DB1151A**

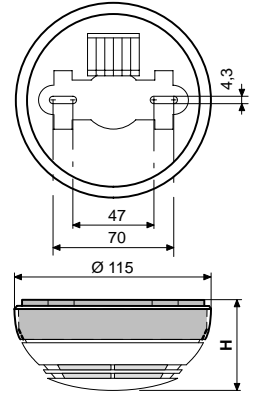
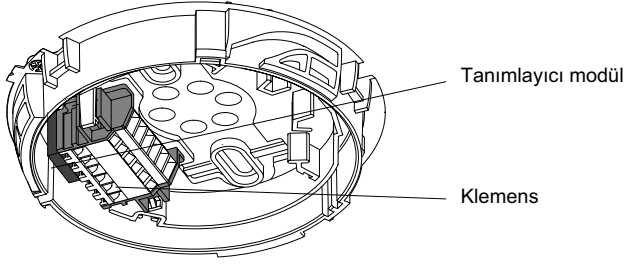
- Yapıtaşı sert ve çizilmeyen plastik
- Vidasız klemensler
- Dedektör tarafından tümüyle örtülür
- Yukarıdan gelebilecek hava akımı, kir ve sudan korunmak için entegre kauçuk conta
- Dedektörü sarsıntılara karşı korur
- Modelleri :
  - DS1150 serisi interaktif yangın dedektörleri
  - DS1130 serisi, bireysel adresli yangın dedektörleri AnalogPLUS
  - DS1100 serisi kolektif değerlendirmeli yangın dedektörleri
- Sıvaüstü kutuya doğrudan montaj
- Yüzey bağlantıları, ıslak çevrede montaj, hırsızlığa karşı koruma, etiketleme vb özellikler için aksesuarlar
- Çevre dostu üretim :
  - gömülü kodu ile tanımlanabilen halojensiz plastik madde
  - sökümü ve parçalara ayrımı kolay



## Temel Modeller

### DB11..A

#### Taban

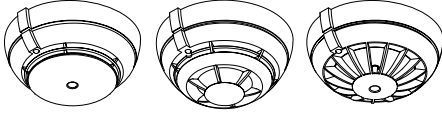


### DO11..A

### DOT11..A

### DT11..A

#### Dedektörler



H: DO11..A = 51mm  
DOT11..A = 63mm  
DT11..A = 54.5mm

### DB1101A



klemens  
beyaz

#### Taban

DS1100 serisi kolektif adresli yangın dedektörleri için.

### DB1131A



klemens  
beyaz/yeşil

#### Taban

DS1130 serisi AnalogPLUS algılama sistemi dedektörleri için

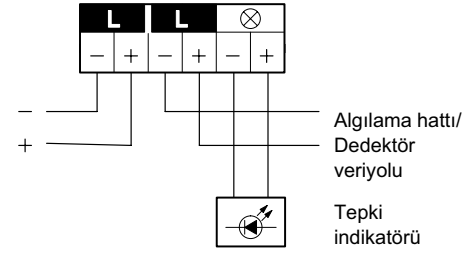
### DB1151A



klemens  
beyaz/turuncu

#### Taban

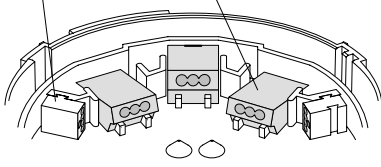
DS1150 serisi interaktif yangın dedektörleri için  
Bu taban, yer bilgisini saklamak için fabrikada programlanmış özel tanımlayıcı modüle sahiptir. Dedektör değiştirildiğinde, bu modül sayesinde yeni dedektör otomatik olarak doğru bir şekilde programlanır.



## Aksesuarlar

### DBZ1190-AA

### DBZ1190-AB



### Mikroklemens

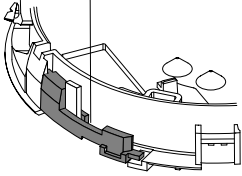
(maks. 0.5mm<sup>2</sup>)

### Bağlantı klemensi

(maks. 2.5mm<sup>2</sup>)

2 harici tepki indikatörünü bağlamak ya da kablo ekranı için.

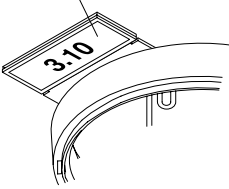
### DBZ1190



### Dedektör Kilitleme Cihazı

Dedektörü çalınmaya karşı korumak için.

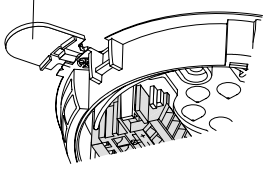
### DBZ1193A



### Dedektör Etiket Plakası

Dedektör yerini belirtmek için.

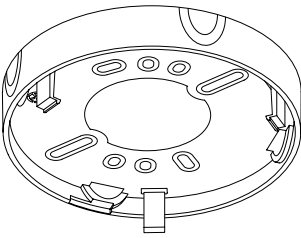
### DBZ1193A-AA



### Dedektör Markalayıcı

Bir ayıraçla dedektör yerini belirtmek için

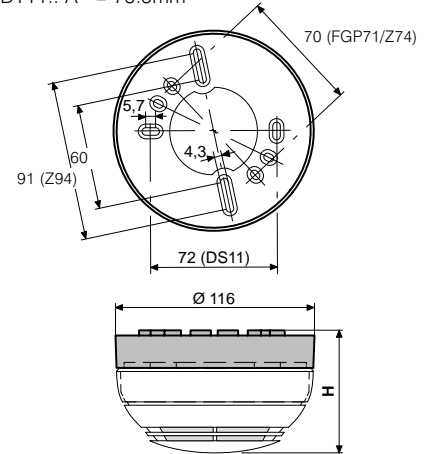
### DBZ1191



### Taban Takımı

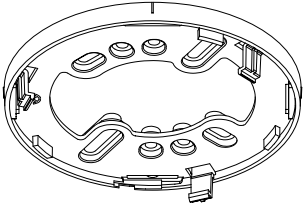
Sıvaüstü kablaj ve daha çok kablo dönüş alanı için. DB11..A tabanı yaylı bir dille tutulur.

H: DO11..A = 72mm  
DOT11..A = 84mm  
DT11..A = 75.5mm



## Aksesuarlar

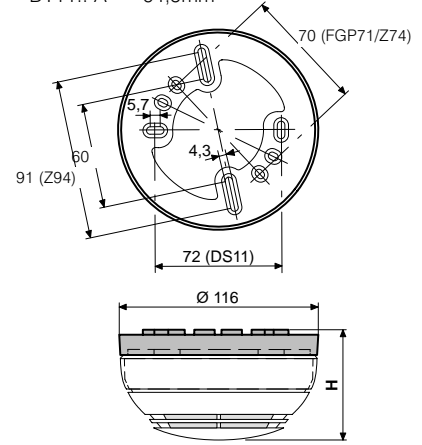
### DBZ1191A-AA



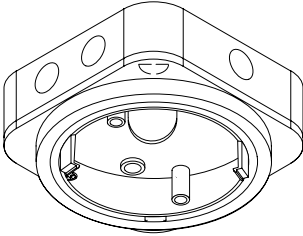
#### Taban takımı, düz

F6mm'ye kadar kesitli kablolar olan sıvaüstü montaj ve MS7/MS9 tabanlarının varolan deliklerini kullanmak için. DB11..A tabanı yaylı bir dille tutulur.

H: DO11..A = 61mm  
DOT11..A = 73mm  
DT11..A = 64,5mm



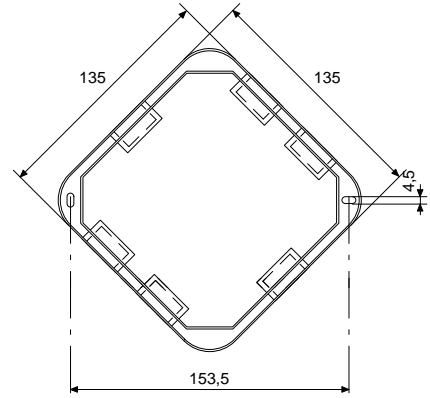
### DBZ1192



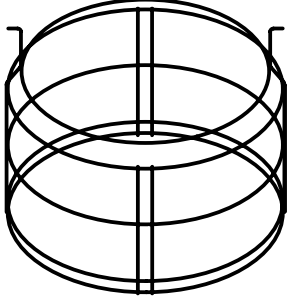
#### Taban Takımı

Nemli ortamlarda kullanmak için. DB11..A tabanı yaylı bir dille tutulur.

H: DO11..A = 107,5mm  
DOT11..A = 119,5mm  
DT11..A = 111mm

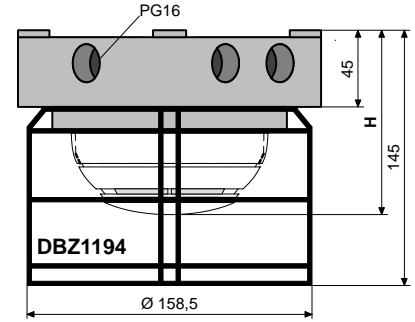


### DBZ1194

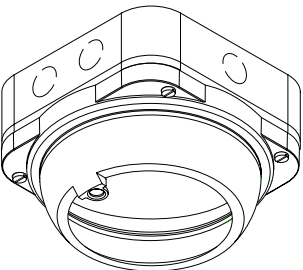


#### Koruyucu Kafes

Dedektörü dış etkilerden ve zarardan korumak için. DBZ1192'ye vidalanır.



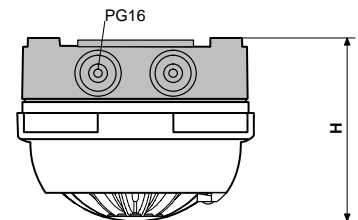
### DBZ1192-AA



#### Taban Takımı

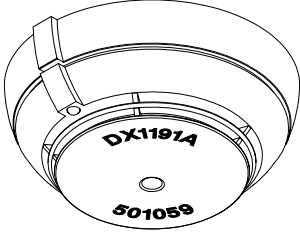
Islak ortamlarda kullanmak için, örtüsü dahil. DB11..A tabanı yaylı bir dille tutulur. Yalnızca DT11..A ısı dedektörleri için.

H: DT11..A = 111mm



## Aksesuarlar

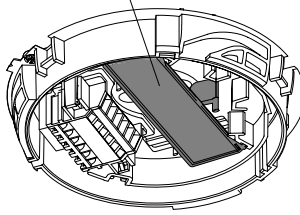
### DX1191A



### Boş Dedektör

Dedektörsüz tabanları uzunca bir süre kapatmak için.

### DBZ1190A-AC



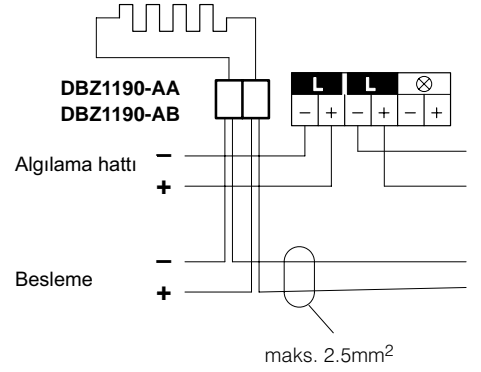
### Dedektör Isıtma Ünitesi

DS11 duman dedektörlerinin ; dondurma alanları, soğuk depo odaları, tavanaraları, peynir ambarları, yükleme rampaları gibi donma veya nem yoğunlaşması tehlikesi olan, kritik çevre şartlarının bulunduğu ortamlarda çalışabilmeleri için.

**Patlama tehlikesi olan yerlerde kullanılamaz !**

DBZ1191 veya DBZ1192 taban takımıyla birlikte DB11..A tabanına montaj

### Dedektör Isıtma Ünitesi



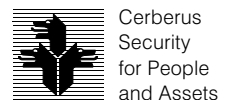
Çevre sıcaklığı >40<sup>0</sup>C'nin üzerine çıkıyorsa, otomatik bir kapatma sistemi temin ediniz.

## Teknik Veriler

DB11..A Tabanı	Damar kesiti	
	- Tabandaki klemensler	0.2...2.5mm <sup>2</sup> (AWG24...14)
	- Mikroklemens	0.25...0.5mm <sup>2</sup> (AWG23...20)
	- Bağlantı klemensi	1.0...2.5mm <sup>2</sup> (AWG18...14)
	Çalışma sıcaklığı / Nem	Dedektörle uyumlu
DBZ1190A-AC Dedektör Isıtma Ünitesi	EN60529 / IEC529 koruma kategorisi	
	- dedektör ile	IP44
	- DBZ1192-AA ek tabanı ve ısı dedektörü ile	IP55
	Renk	beyaz, 9RAL9010
	Çalışma gerilimi (normal çalışma)	20 ... 30V <sub>DC</sub>
Çalışma akımı	35 ... 55mA	
Çalışma sıcaklığı	-30°C...+40°C	
Nem (DIN40040 kategorisi)	F (<95% bağıl)	

## Sipariş Detayları

	Kod	Sipariş no	Tanım	Ağırlık
Tabanlar	DB1101A	486365	Taban, kolektif	0.055kg
	DB1131A	478975	Taban, AnalogPLUS	0.060kg
	DB1151A	486378	Taban, interaktif	0.055kg
Aksesuarlar	DBZ1190	458526	Dedektör kilitleme cihazı	0.001kg
	DBZ1193A	486433	Dedektör etiket plakası (10 parça)	0.085kg
	DBZ1193A-AA	500982	Dedektör markalayıcı (10 parça)	0.015kg
	DBZ1191	454083	Taban takımı, yüzey	0.050kg
	DBZ1191A-AA	501127	Taban takımı, yüzey, düz	0.025kg
	DBZ1192	458814	Taban takımı, yüzey, nemli	0.265kg
	DBZ1192-AA	535559	Taban takımı, yüzey, ıslak	-
	DBZ1194	467711	Koruyucu kafes	0.135kg
	DBZ1190A-AC	516785	Dedektör ısıtma ünitesi, DBZ1190-AA mikroklemens 0.28 ... 0.5mm <sup>2</sup> dahil	0,015kg
	DBZ1190-AA	467708	Mikroklemens, maks. 0.5mm <sup>2</sup>	0.001kg
DBZ1190-AB	494234	Bağlantı klemensi, maks. 2.5mm <sup>2</sup>	0.001kg	
Yedek parçalar	DX1191A	501059	Boş dedektör	0.085kg
	-	493808	Klemens DB1101A için	0.015kg
	-	493824	Klemens DB1131A için	0.015kg
	-	493811	Klemens DB1151A için (tanımlayıcı modül dahil)	0.015kg



Cerberus  
Security  
for People  
and Assets